

### AVVERTENZE

Le seguenti istruzioni devono essere seguite per la corretta installazione del sistema e servono a garantire la vostra sicurezza. È necessario conservarle per una successiva consultazione.

**IN CASO DI DUBBIO INTERPELLARE UN INSTALLATORE QUALIFICATO.**

Disinserire la rete di alimentazione durante l'installazione dell'apparecchio; è opportuno disinserire la rete anche durante la manutenzione.



Apparecchio di Classe I.



Gli apparecchi sono adatti al montaggio su superfici normalmente infiammabili.



L'apparecchio è conforme alle norme e alle direttive vigenti.



Apparecchio solo per interni (non protetto dall'acqua)



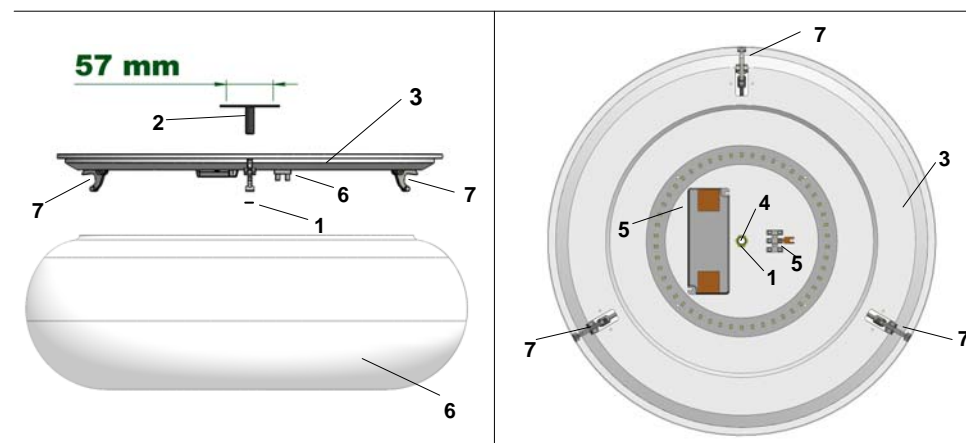
Simbolo per lo smaltimento dell'apparecchio (vedere SMALTIMENTO DELL'APPARECCHIO -RAEE).

### ISTRUZIONI DI MONTAGGIO

- Rimuovere il dado di fissaggio (1) dal canotto filettato centrale;
- Fissare la squadretta (2) al soffitto con adeguati tasselli;
- Montare il corpo dell'apparecchio (3) facendo passare i cavi di alimentazione dal foro (4);
- Collegare i cavi di alimentazione: i cavi di fase e neutro vanno collegati direttamente alla morsetteria (5), il cavo di terra deve essere collegato al morsetto contrassegnato dal simbolo ;
- Montare lo schermo diffusore (6) e bloccarlo mediante i ganci a scatto (7).

### NOTE SUPPLEMENTARI

- Durante la manutenzione (per sostituzione lampadina o pulizia) togliere tensione;
- Rispettare la potenza ed il tipo di lampada riportati sull'etichetta dell'apparecchio;
- Per la pulizia utilizzare solamente un panno asciutto.
- Non coprire l'apparecchio (ad esempio con panni, foulard, ecc.);
- Per la vostra sicurezza non modificare l'apparecchio. Contattare il rivenditore in caso sia necessario procurarsi parti di ricambio



### WARNING

The following instructions must be followed for a correct installation of the product, and serve to safeguard your safety. These instructions must be kept for future reference, and must be at the disposal of those who maintain the product. **WHEN IN DOUBT, CONTACT A QUALIFIED FITTER.**

Disconnect power before maintenance operations (to replace the bulb or for cleaning purposes)



Class I Device.



The device is suitable for mounting on inflammable surfaces..



The device conforms to the directives and current legislation.



Device only for interior use (not waterproof).



Symbol for the disposal of the device (see WEEE DISPOSAL OF THE DEVICE).

### ASSEMBLY INSTRUCTIONS

- Remove the nut (1) from the central threaded sleeve;
- Fix the bracket (2) to the ceiling with suitable plugs;
- Mount the body (3) by passing power cables through the hole (4);
- Connect the power supply cables: the phase and neutral wires are connected directly to the terminal (5), the ground wire must be connected to the terminal marked by the symbol ;
- Mount the diffuser (6) and secure it with the snap fasteners (7).

### NOTE

- Before maintenance (to change the bulb or cleaning) switch off the power supply
- Adhere to the type of bulb and power indicated on the device label;
- For cleaning use only a dry cloth is not allowed.
- For your safety do not modify the lamp; please contact the manufacturer or your retailer to supply any spare parts necessary.

