

FLOS





**CHASEN S2**

DESIGN BY PATRICIA URQUIOLA

### ATTENZIONE!

La sicurezza dell'apparecchio é garantita solo rispettando queste istruzioni sia in fase di installazione che di impiego; é pertanto necessario conservarle.

### AVVERTENZE:

- All'atto dell'installazione ed ogni volta che si interviene sull'apparecchio, assicurarsi che sia stata tolta la tensione di alimentazione;
- L'apparecchio non può essere in alcun modo modificato o manomesso, ogni modifica ne può compromettere la sicurezza rendendo lo stesso pericoloso. FLOS declina ogni responsabilità per i prodotti modificati.
- Il simbolo  riportato sull'apparecchio indica la sostituzione degli schermi di protezione danneggiati.
- Per un funzionamento sicuro e corretto è necessario che questo apparecchio sia collegato ad un efficiente impianto di messa a terra.
- Il simbolo  riportato sull'apparecchio indica che il prodotto deve essere smaltito in modo differenziato dai rifiuti urbani.

### DATI TECNICI

- **EUR:** Lampada ad incandescenza con riflettore MAX 120W attacco E27 tipo PAR 38.
- **USA:** Lampada incandescente ad alogeni con riflettore MAX 120W attacco E26 tipo PAR 38.



### ISTRUZIONI PER LA PULIZIA DELL'APPARECCHIO

- Per la pulizia dell'apparecchio utilizzare esclusivamente un panno morbido eventualmente inumidito con acqua e sapone.
- **Attenzione:** non utilizzare alcool o solventi.

### WARNING!

The safety of this fitting can only be guaranteed if these instructions are observed, during both installation and use. Please retain these instructions safety.

### REMARKS:

- When installing and whenever acting on the appliance, ensure that the power supply has been switched off.
- The appliance may in no way be modified or tampered with, any modification may compromise safety causing the appliance to become dangerous. FLOS declines all responsibility for products that are modified.
- The symbol  on the appliance indicates the replacement of the damaged protective screens.
- This appliance must be connected to an efficient grounding system in order to work safely and correctly.
- The symbol  shown on the device indicates that the product must be thrown out in a different manner than with the urban trashes.

### TECHNICAL DATA

- **EUR:** Incandescent lamp with reflector MAX 120W attachment E27 type PAR 38.
- **USA:** Incandescent Halogen lamp with reflector MAX 120W attachment E26 type PAR 38.

### CLEANING INSTRUCTIONS

- Use only a soft cloth to clean the appliance, dampened with water and soap or mild cleanser if needed for resistant dirt.
- **Warning:** do not use alcohol or other solvents.

### ACHTUNG!

Wir garantieren nur dann für die Sicherheit der Leuchte, wenn diese Anweisungen sowohl bei der Installation als auch beim Gebrauch genau beachtet werden. Es ist daher ratsam, sie aufzubewahren.

### BEMERKUNGEN:

- Bei der Installation und bei Eingriffen an der Leuchte ist sicherzustellen, daß die Anlage vom Netz abgeschaltet ist;
- Der Apparat darf auf keinen Fall veraendert oder unerlaubt geoeffnet werden, jede Veraenderung desselben kann die Sicherheit in Frage stellen und somit gefaehrlich werden. FLOS lehnt jede Verantwortung fuer unsachgemaess behandelte Produkte ab.
- Das Symbol  auf der Leuchte weist auf den Austausch der beschädigten Schutzschirme hin.
- Für eine sichere und ordnungsgemäße Funktionsweise ist diese Leuchte an eine effiziente Erdungsanlage anzuschließen.
- Das auf dem Gerät wiedergegebene Symbol  zeigt an, dass das Produkt getrennt vom Stadtmüll entsorgt werden muss.

### TECHNISCHE DATEN

- **EUR:** Glühlampe mit Strahler MAX 120W Befestigung E27 Typ PAR 38.
- **USA:** Halogen-Glühlampe mit Strahler MAX 120W Befestigung E26 Typ PAR 38.



### REINIGUNGSVORSCHRIFTEN

- Bei der Reinigung der Leuchte darf man ausschließlich weiche Tücher verwenden. Eventuell kann man diese mit Wasser und Seife oder mit einem neutralen Reinigungsmittel anfeuchten.
- **Achtung:** Weder Alkohol noch Lösungsmittel verwenden.

### ATTENTION!

La sûreté de cet appareil est garantie uniquement si l'on respecte ces instructions soit en phase d'installation soit pendant l'utilisation; il faut donc les conserver.

### NOTICES:

- Au moment de l'installation et chaque fois que l'on intervient sur l'appareil, s'assurer que la tension d'alimentation ait été coupée.
- L'appareil ne peut être modifié ou altéré de quelque manière que ce soit, toute modification peut compromettre la sécurité de celui-ci en le rendant dangereux. FLOS décline toute responsabilité pour les produits modifiés.
- Le symbole  figurant sur l'appareil indique le remplacement des écrans de protection endommagés.
- Pour un fonctionnement sûr et correct, il est nécessaire que l'appareil soit relié à une installation efficace de mise à la terre.
- Le symbole  montré sur l'appareil indique que le produit doit être éliminé d'une autre façon que celle avec les déchets urbains.

### DONNEES TECHNIQUES

- **EUR:** Ampoule à incandescence avec réflecteur MAX 120W attache E27 type PAR 38.
- **USA:** Ampoule incandescente à halogènes avec réflecteur MAX 120W attache E26 type PAR 38.

### INSTRUCTIONS POUR LE NETTOYAGE



- Pour le nettoyage de l'appareil utiliser exclusivement un chiffon doux, humecté si nécessaire, avec de l'eau et du savon ou avec un détergent neutre pour les salissures les plus tenaces.
- **Attention:** ne pas utiliser d'alcool ou solvents.

## <ES> INSTRUCCIONES DE INSTALACIÓN Y DE USO

### ¡ATENCIÓN!

La seguridad del aparato sólo puede garantizarse con la condición de que se respeten las siguientes instrucciones, tanto en la fase de instalación como de uso, por lo cual se recomienda conservarlas.

### ADVERTENCIA:

- Para efectuar la instalación, y toda vez que se efectúe alguna operación en el aparato, asegurarse de haber cortado la corriente eléctrica.
- El aparato no puede ser en ningún caso modificado o forzado, cualquier modificación puede comprometer la seguridad haciéndolo peligroso. FLOS declina cualquier responsabilidad por los productos modificados.
- El símbolo  marcado en el aparato indica la sustitución de las pantallas de protección dañadas.
- Para obtener un funcionamiento seguro y correcto es necesario que este aparato sea conectado a un eficiente sistema de tierra.
- El símbolo  aparece en el aparato indica que el producto debe ser eliminado en modo diferenciado del resto de los desechos urbanos.

### DATOS TÉCNICOS

- **EUR:** Bombilla de incandescencia con reflector MAX 120W conexión E27 tipo PAR 38.
- **USA:** Bombilla de incandescencia alógena con reflector MAX 120W conexión E26 tipo PAR 38.

### INSTRUCCIONES PARA LIMPIAR EL APARATO


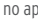
- Para la limpieza del aparato, utilizar exclusivamente un paño suave. En caso de suciedad más resistente, humedecer el paño con agua y jabón o un detergente neutro. - **Advertencia:** no emplear alcohol ni disolventes.

## <PT> INSTRUÇÕES INSTALAÇÃO E USO

### ATENÇÃO!

A segurança do aparelho é garantida somente se respeitarmos as instruções tanto na fase de instalação como na de uso; portanto é necessário conservar tais instruções.

### ADVERTÊNCIA:

- Quando se instala e cada vez que se mexe no aparelho, ter a certeza que foi desligado da tensão de alimentação.
- De forma alguma o aparelho deve ser modificado ou alterado, toda e qualquer modificação pode comprometer a segurança tornando o aparelho perigoso. FLOS declina toda e qualquer responsabilidade pelos produtos modificados.
- O símbolo  indicado no aparelho indica a substituição das barreiras de protecção danificadas.
- Para um funcionamento seguro e correcto é necessário que este aparelho esteja ligado a uma eficiente instalação de ligação a terra.
- O símbolo  indicado no aparelho indica que o produto deve ser eliminado de forma diferenciada em relação ao lixo urbano.

### DADOS TÉCNICOS

- **EUR:** Lâmpada incandescente com reflector MAX 120W ligação E27 tipo PAR 38.
- **USA:** Lâmpada incandescente alógena com reflector MAX 120W ligação E26 tipo PAR 38.

### INSTRUÇÕES PARA A LIMPEZA DO APARELHO



- Para limpeza do aparelho utilizar exclusivamente um tecido macio eventualmente úmido com água e sabão ou detergente neutro para a sujeira mais difícil. - **Atenção:** não utilizar álcool ou solventes.

## <RU> ИНСТРУКЦИИ ПО МОНТАЖУ И ПРИМЕНЕНИЮ

### ВНИМАНИЕ!

Надёжность устройства гарантируется только при соблюдении данных инструкций, как в фазе монтажа, так и при применении, поэтому необходимо обеспечить их сохранность.

### ПРЕДУПРЕЖДЕНИЯ:

- В момент установки и каждый раз при проведении работ с устройством, убедиться в снятии напряжения питания.
- Устройство не может изменяться или разбираться, любые изменения могут нарушить надёжность, делая его опасным. FLOS не несёт ответственность за изменённую продукцию.
- Обозначение  приведённое на устройстве, указывает на замену повреждённых защитных экранов.
- Для надёжного и правильного функционирования данного устройства необходимо обеспечить его подсоединение к эффективной системе заземления.
- Символ  приведённый на устройстве, указывает на то, что данная продукция должна быть переработана отдельно от городских отходов.

### ТЕХНИЧЕСКИЕ ДАННЫЕ

- **EUR:** Лампа накаливания с отражателем МАКС.120Вт, цоколем E27 типа PAR 38.
- **USA:** Аллогенная лампочка накаливания с отражателем МАКС.120Вт, цоколем E26 типа PAR 38.

### ИНСТРУКЦИИ ПО ОЧИСТКЕ УСТРОЙСТВА



Для очистки устройства использовать только мягкую тряпку, смоченную водой с мылом или нейтральным моющим средством для наиболее стойких загрязнений. - **Внимание:** Не использовать спирт или другие растворители.

## <J> 取り付けおよびご使用方法

### 警告

安全な器具の取り付けおよびご使用のために、取扱説明書に従って作業を行ってください。また、取扱説明書は必ず保管してください。

### 注意

- 取り付け作業および取り外しや再取り付け時には、必ず電源を切ってください。
- 危険ですので、器具を改造したり、部品を追加・変更して使用しないでください。改造した製品に対しては、FLOSは一切責任を負いません。
- 器具上の表示  は、損傷した保護スクリーンの取替えを表します。
- 安全に正しくご使用いただくため、必ず適切な接地システムに器具を接続してください。
- 器具上の表示  は、一般ごみと区別して本製品を廃棄しなければならないことを表します。

### 技術的な仕様

- **EUR:** ヨーロッパ: 投光器使用 白熱光ランプ 最大120W ソケット E27 タイプ PAR 38
- **USA:** アメリカ合衆国: 投光器使用 ハロゲン白熱光ランプ 最大120W ソケット E26 タイプ PAR 38



### 器具の清掃について

器具の清掃には、柔らかい布を使用してください。落ちにくい汚れは、柔らかい布を石鹼水または薄めた中性洗剤に浸し、十分に絞ってから拭き取ってください。 **注意:** アルコールや溶剤などは使用しないでください。

## 警告!

只有在安装阶段和使用期间遵守这份说明书的要求，才能保证设备的安全。因此请妥善保管此说明书。

## 注意事项:

- 在每次灯具安装及操作时，必须确保电源已被断开。
- 不得以任何方式更改或擅自拆卸灯具，任何更改都可能危害到安全，并引发危险。如因修改导致产品出现问题，FLOS拒绝承担任何责任。
- 设备上的符号  标明只可使用正宗的FLOS备件来替换被损坏的保护屏。
- 为了保证设备安全可靠地、正确地运转，设备必须与一个高效能的接地系统相连接。
- 灯具上标有  符号，表明产品废品的处理方式和普通城市垃圾的处理方式不同。

## 技术参数

白炽灯：最大120W，PAR38类的E27接头。


## 灯具清洗说明

- 清理装置时，只能使用“微纤维”材料的抹布进行。
- **警告：**不得使用酒精或溶剂。

## هيننت!

لا يمكن ضمان سلامة هذا التركيب إلا إذا روعيت هذه التعليمات أثناء التركيب والاستعمال. يرجى حفظ تعليمات السلامة هذه.

## ملاحظات:

- عند تثبيت الجهاز وعند التصرف فيه، تأكد من أن مصدر الطاقة مغلق.
- لا يمكن تعديل الجهاز أو العبث به بأي حال من الأحوال، حيث يمكن أن ينتج عن أي تعديل تعريض السلامة للخطر وقد يصبح الجهاز خطيرا. ترفض فلوس FLOS أي مسؤولية تجاه المنتجات التي يتم تعديلها.
- العلامة  الموجودة على الجهاز تشير إلى تبديل شاشات الوقاية المتضررة.
- للحصول على فعالية مضمونة وصحيحة، من الضروري أن يكون هذا الجهاز موصول في هيئة إيصال أرضية جيدة..
- يشير رمز  الذي يظهر على الجهاز إلى أنه يجب التخلص من الجهاز بصورة تختلف عن التخلص من قمامة المدن.

## البيانات الفنية

مصباح وهاج بعاكس، قدرة كهربائية قصوى 120W، حامل مصباح E27، نوع PAR 38

## تعليمات التنظيف

تنظيف الجهاز، لا تستعمل سوى قطعة قماش من تة باذلا دوم وأ لوحكلا لامعتسلا مدع: هيننت. ديدشلاية.  
- تحذير: لا تستعمل الكحول أو مذيبيات أخرى.

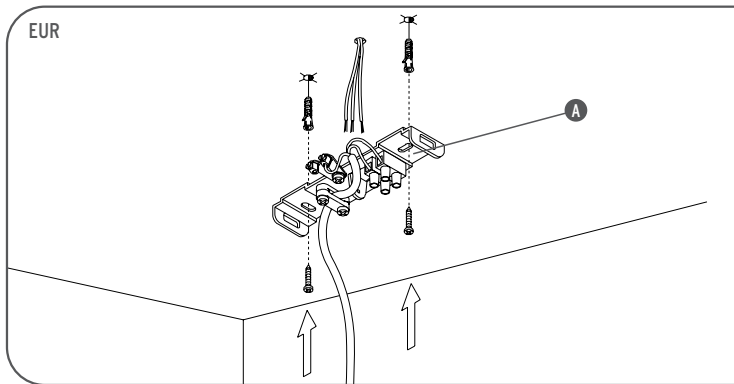


Fig. 1

<IT> Fig.1 Fissare l'attacco a muro (A) con gli appositi tasselli ad espansione. **NOTA BENE:** Scegliere i tasselli ad espansione idonei per la superficie destinata al montaggio.

<GB> Fig.1 Fix the wall fixture (A) with the appropriate expansion bolts. **NOTE:** Select and employ screw anchors which are suited to the surface where the appliance is to be installed.

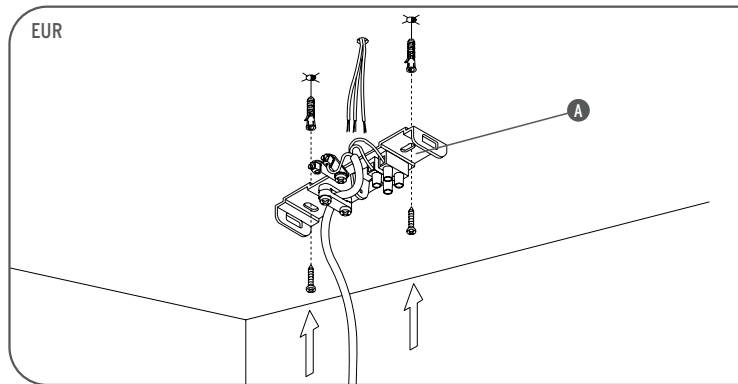
<DE> Abb.1 Den Wandanschluß (A) mit den Spreizdübeln befestigen. **BEACHTEN SIE!** Die dehnbaren Einsatzstücke sind angemessen für die vorgesehene Oberfläche zur Montage auszuwählen.

<FR> Fig.1 Accrochez l'élément de fixation à la paroi (A) à l'aide des vis tamponnées spéciales. **NOTE:** Choisir les chevilles à expansion correctes pour la superficie destinée au montage.

<ES> Fig.1 Fijar el montaje de pared (A) con los correspondientes tacos de expansión. **NOTA IMPORTANTE:** Elegir los tacos de expansión idoneos para la superficie destinada al montaje.

<PT> Fig.1 Fixar a ligação a parede (A) com as apropriadas buchas de expansão. **OBSERVAR BEM:** escolher as buchas de expansão idóneas para a superfície destinada a montagem.

Fig. 1

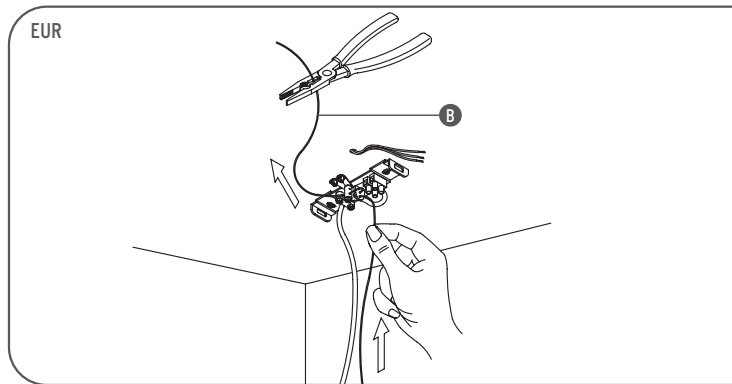


<RUS> Рис.1 Закрепить настенное крепление (A) посредством винтов и расширительных вставок.  
**ПРИМЕЧАНИЕ:** Выбирать расширительные вставки, соответствующие поверхности, предназначенной для монтажа.

<CN> 图1 将墙接板(A)用膨胀螺丝固定在墙壁上。注意: 要选择适合安装墙壁的膨胀螺丝。

<SA> شكل 1 ثبت حامل الحائط (A) بالخوابير المخصصة، ملحوظة: اختر الخوابير المطابقة لسطح المراد التركيب عليه؛

Fig. 2



<IT> Fig.2 Tagliare il cavo d'acciaio (B) all'altezza voluta.

<GB> Fig.2 Cut the steel cable (B) at the desired height.

<DE> Abb.2 Das Stahlkabel (B) an der Stelle abschneiden, die der gewünschten Höhe entspricht.

<FR> Fig.2 Coupez le câble en acier (B) à la hauteur voulue.

<ES> Fig.2 Cortar el cable de acero (B) a la altura deseada.

<PT> Fig.2 Cortar o cabo de aço (B) na altura desejada.

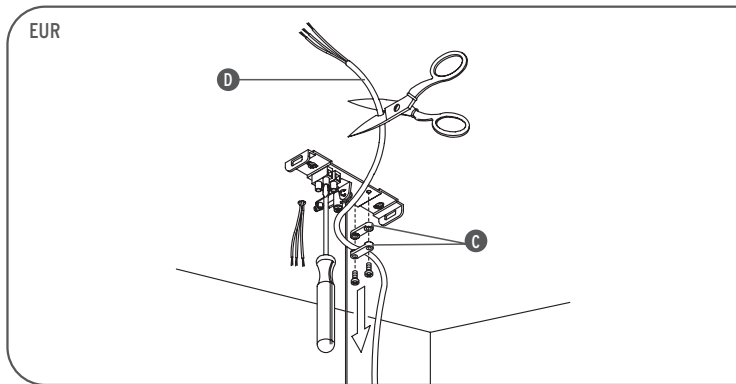
<RUS> Рис.2 Обрезать стальной кабель (B) на желаемой высоте.

<CN> 图2 将钢缆(B)按所需长度剪断。

<SA>

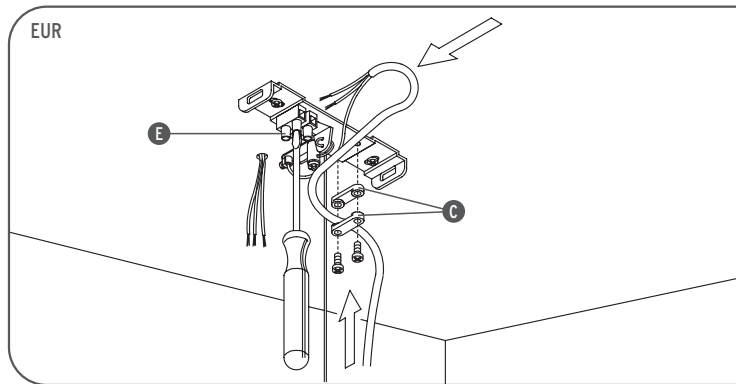
شكل 2 اقطع الكابل الصلب (B) على الارتفاع.

Fig. 3



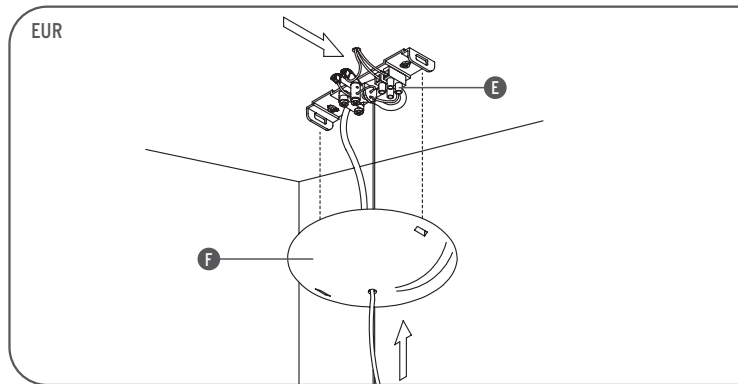
- <IT> Fig.3 Smontare il bloccacavo (C), scollegare il cavo di alimentazione(D) e tagliarlo all'altezza voluta.
- <GB> Fig.3 Detach the cable-block (C), disconnect the feed cable (D) and cut it at the height desired.
- <DE> Abb.3 Die Kabelverschraubung (C) abmontieren. Das Netzkabel (D) lösen und in der gewünschten Höhe abschneiden.
- <FR> Fig.3 Démontez le système de blocage du câble (C), débranchez le câble d'alimentation (D), coupez-le de façon à obtenir la hauteur voulue.
- <ES> Fig.3 Desmontar la grapa de sujeción del cable (C), desconectar el cable de alimentación (D) y cortarlo a la altura deseada.
- <PT> Fig.3 Desmontar o bloqueador do cabo (C), desligar o cabo eléctrico (D) e corta-lo na altura desejada.
- <RUS> Рис. 3 Снять фиксатор кабеля (С), отсоединить токоподводящий кабель (D) и обрезать его на желаемой высоте.
- <CN> 图3 拆下封线(C), 穿入电源线(D), 按所需长度剪断。
- <SA> شكل 3 فك مشبك الكابل (C) وافصل كابل الكهرباء (D) واقطعه على الارتفاع المطلوب

Fig. 4



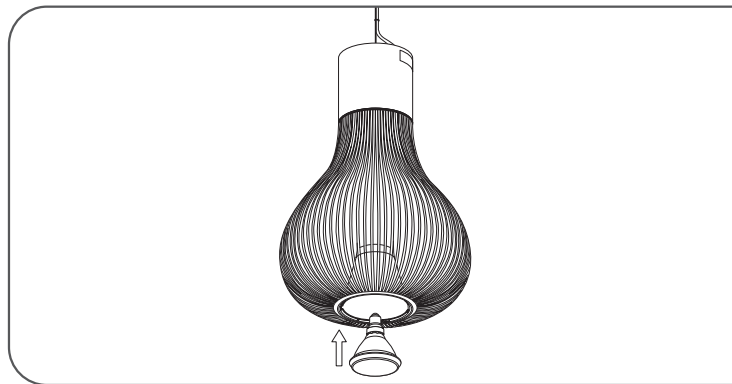
- <IT> Fig.4 Montare il bloccacavo (C) ed effettuare il cablaggio elettrico alla morsettiera (E).
- <GB> Fig.4 Mount the cable-block (C) and carry out the wiring to the terminal block (E).
- <DE> Abb.4 Die Kabelverschraubung (C) wieder anmontieren, und die elektrischen Drähte an der Klemmleiste (E) anschließen.
- <FR> Fig.4 Montez le système de blocage du câble (C) et réalisez le câblage électrique à la barrette à bornes (E).
- <ES> Fig.4 Montar la grapa (C) y realizar la conexión eléctrica con la bornera (E).
- <PT> Fig.4 Montar o bloqueador de cabo (C) e efectuar a ligações eléctricas ao bornes (E).
- <RUS> Рис.4 Монтировать фиксатор кабеля (С) и проложить электропроводку к клеммной колодке (E).
- <CN> 图4 安装封线(C), 在接线盒(E)上接线。
- <SA> شكل 4 ركب مشبك الكابل (C) وقم بتوصيل الكابل مع طرف الوصلة (E)

Fig. 5



- <IT> Fig.5 Collegare i cavi di alimentazione alla morsettiera (E) ed al morsetto di terra. Montare il rosone (F).
- <GB> Fig.5 Connect the power cable to the terminal block (E) and earthing. Mount the ceiling-rose (F).
- <DE> Abb.5 Die Netzkabel an der Klemmleiste (E) und an der Erdklemme anschließen. Dann die Rosette (F) anbringen.
- <FR> Fig.5 Connectez les câbles d'alimentation à la barrette à bornes (E) et à la borne de mise à la terre. Montez la rosace (F).
- <ES> Fig.5 Conectar los cables de alimentación a la bornera (E) y al borne de tierra. Montar la roseta (F).
- <PT> Fig.5 Ligar os cabos de alimentação aos bornes (E) e ao borne de terra. Montar a copinha (F).
- <RUS> Рис.5 Подсоединить токоподводящие кабели к клеммной колодке (E), а также к заземляющему зажиму. Монтировать розетку (F).
- <CN> 图5 把电源线连接到接线端子板 (E) 和接地端子上。安装灯线盒 (F)。
- <SA> شكل 5 قم بتوصيل الكابلات الكهربائية مع طرف الوصلة (E) و بالمصدر الكهربائي بالأرض. ركب الغطاء (F).

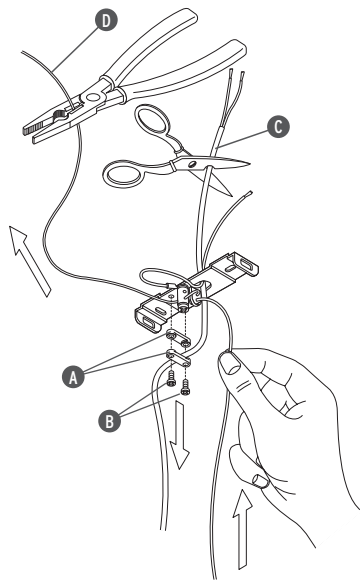
Fig. 6



- <IT> Fig.6 Inserire la lampada.
- <GB> Fig.6 Insert the lamp.
- <DE> Abb.6 Glühbirne einfügen.
- <FR> Fig.6 Insérer l'ampoule.
- <ES> Fig.6 Poner la bombilla.
- <PT> Fig.6 Colocar a lâmpada.
- <RUS> Рис.6 Вставить лампочку.
- <CN> 图6 插上灯泡。
- <SA>

شكل 6 أدخل المصباح.

Fig. 1 USA



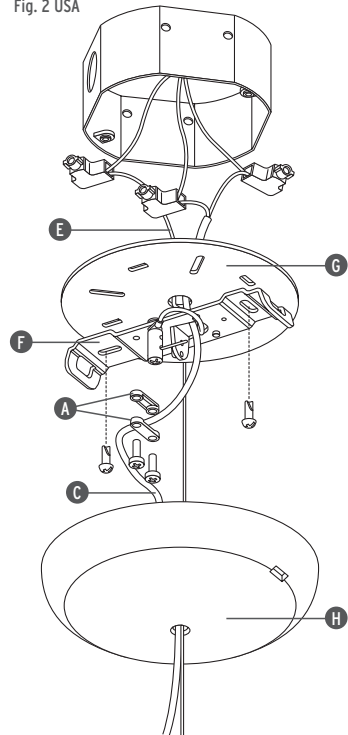
<EN> Fig.1 Remove the wire holder (A) by unscrewing the screws (B); cut the power supply wire (C) and the still cable (D) at the desired height.

<FR> Fig.1 Démonter le bloc-câble (A) en dévissant les vis (B); couper le câble d'alimentation (C) et le câble en acier à la hauteur désirée.

<ES> Fig.1 Quite el soporte del cable (A) desatornillando los tornillos (B); corte el cable distribuidor de corriente (C) y el cable restante (D) a la altura deseada.

<J> 図.1 ねじ(B)を回して外しながらワイヤーホルダー(A)を取り外します。;電源ワイヤー(C)を切ってケーブル(D)を必要な長さで切断します。

Fig. 2 USA



<EN> Fig.2 Secure the power supply wire (C) by replacing the wire holder (A); make all the electrical connection (black to black, white to white, green to ground) in the junction box, taking care to pass the power supply wire (C) and the earth wire (E) through the central hole of the fixing plate (F); fit the fixing plate (F) and the wall attachment (G) to the junction box with the screws provided; fit the rose (H). Insert the lamp (see fig.6).

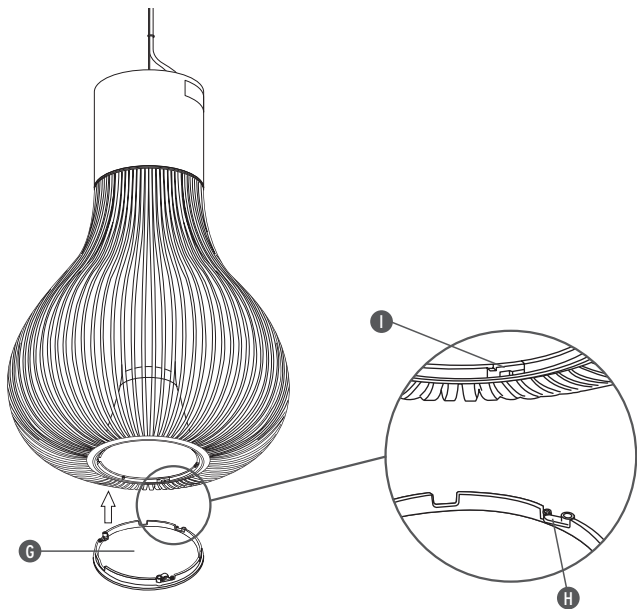
<FR> Fig.2 Bloquer le câble d'alimentation (C) en remontant le bloc-câble (A); effectuer les connexions électriques (noir au noir, blanc au blanc, vert sur courant à la Terre) dans la boîte de jonction en faisant attention à faire passer le câble d'alimentation (C) et le câble de terre (E) à travers le trou central du plat de fixation (F); fixer le plat de fixation (F) et l'attache murale (G) à la boîte de jonction avec les vis fournies; monter la rosace (H). Insérer l'ampoule (fig.6).

<ES> Fig.2 Sujete el cable distribuidor de corriente (C) pasándolo por el soporte del cable (A); haga toda la conexión eléctrica (negro con negro, blanco con blanco, verde a tierra) en la caja de conexión, teniendo cuidado de pasar el cable distribuidor de corriente (C) y el cable de tierra (E) a través del orificio central del plato de fijación (F); fije el plato de fijación (F) y el accesorio de acoplamiento al muro (G) en la caja de conexión con los tornillos provistos; fije el rosetón (H). Poner la bombilla.

<J> 図.2 ワイヤーホルダー(A)を元の位置に戻して電源ワイヤーを固定します。; アウトレット・ボックス内の電気配線の接続を行って下さい(黒は黒、白は白、緑はアースに接続します)。; 電気ワイヤー (C)とアースワイヤー(E)を取り付け板(F)の中央の穴に通しなから接続箱の中ですべて電気接続させます。; 取り付け板と壁付属を接続箱に付属のねじで取り付けます。; ローゼット(H)を合わせ付けます。

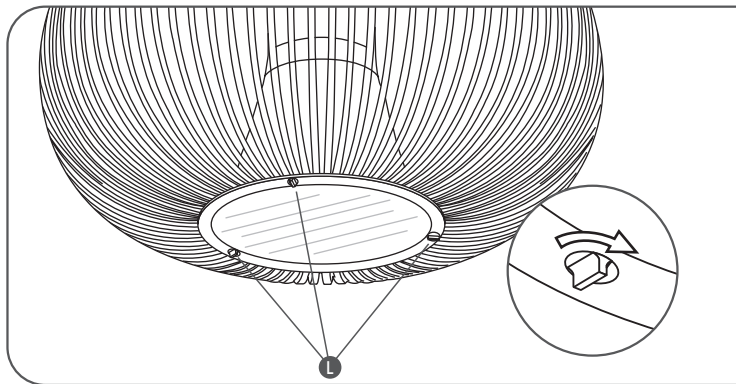


Fig. 7



- <IT> Fig.7 Inserire il diffusore (G) nell'anello porta diffusore avendo cura di posizionare i tre ganci (H) del diffusore in corrispondenza delle apposite asole (I) dell'anello, come indicato in figura, quindi bloccare il diffusore ruotandolo in senso orario.
- <GB> Fig.7 Insert the diffuser (G) in the diffuser ring taking care to position the three hooks (H) of the diffuser in correspondence of the purposely made holes (I) of the ring, as indicated in the figure.
- <DE> Abb.7 Streukörper (G) in den Streukörper-Haltering einfügen, wobei darauf zu achten ist, die drei Haken (H) des Streukörpers auf Höhe der vorgesehenen Ösen (I) des Rings zu platzieren, so wie in der Abbildung gezeigt.
- <FR> Fig.7 Insérer le diffuseur (G) dans l'anneau porte-diffuseur en ayant soin de positionner les trois crochets (H) du diffuseur en correspondance avec les fentes (I) prévues à cet effet de l'anneau, comme indiqué sur la figure.
- <ES> Fig.7 Insertar el difusor (G) en el anillo soporte difusor posicionando con cuidado los tres ganchos (H) del difusor en correspondencia de los ojales (I) del anillo como indicado en figura.
- <PT> Fig.7 Inserir o difusor(G) no anel porta difusor tendo o cuidado de posicionar os três ganchos (H) do difusor em correspondência das apropriadas aberturas (I) do anel, como indicado na figura.
- <RUS> Рис.7 Установить диффузор (G) в кольцо диффузора, позиционируя три крючка (H) диффузора в соответствии со специальными петлями (I) кольца, согласно рисунку.
- <J> 図7 図の様に、リングの所定の溝 (I) とカバー上の3つの留め金 (H) 位置を対応させるようにして、カバー (G) をカバー受けリングに時計回りに回しはめて固定します。
- <CN> 图7 将散光罩 (G) 放在固定环上, 注意散光罩的三个钩销 (H) 与圆孔 (I) 对好, 如图所示。按顺时针方向旋转散光罩将其固定。
- <SA> شكل 7 أدخل الناشر (G) في حلقة الناشر مع الحرص على وضع خطاطيف الناشر الثلاثة (H) مقابلة للفتحات الخاصة بها (I) في الحلقة. كما هو مبين بالشكل, ثم اربط الناشر بلفه في اتجاه عقارب الساعة.

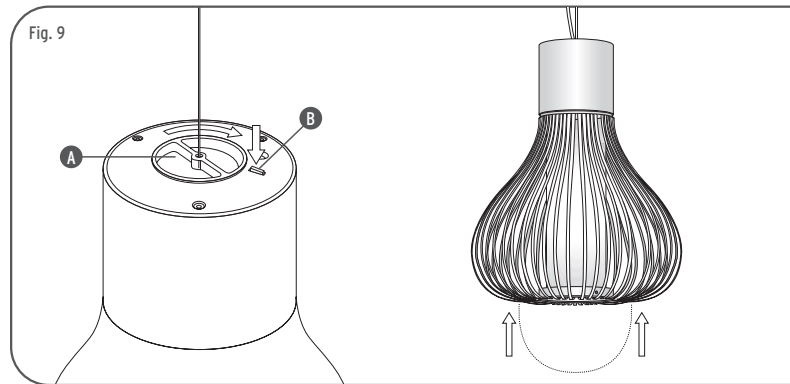
Fig. 8



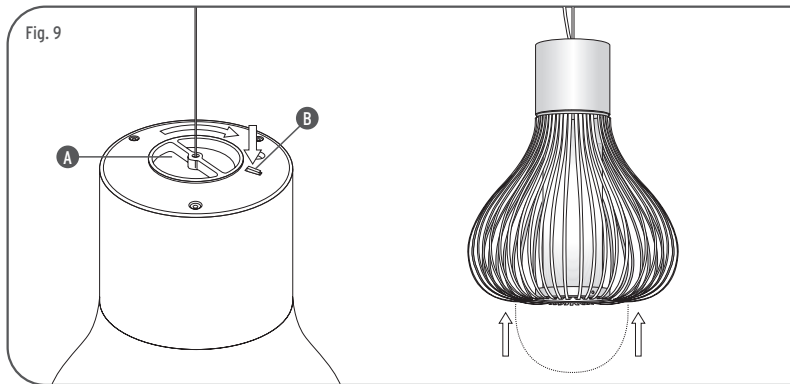
- <IT> Fig.8 Ruotare le tre manopole (L) in senso orario.
- <GB> Fig.8 Turn the three handles (L) clockwise.
- <DE> Abb.8 Die drei Drehknöpfe (L) im Uhrzeigersinn drehen.
- <FR> Fig.8 Tourner les trois poignées (L) dans le sens des aiguilles d'une montre.
- <ES> Fig.8 Girar los tres botones (L) en sentido horario.
- <PT> Fig.8 Girar os três manípulos no sentido horário.
- <RUS> Рис.8 Повернуть три ручки (L) по часовой стрелке.
- <J> 図.8 3つのつまみ(L)を時計回りにまわします。
- <CN> 图8 将三个旋钮(L)按时针方向旋转。
- <SA>

شكل 8 أدر المقابض الثلاثة (L) في اتجاه عقارب الساعة.

Fig. 9



- <IT> Fig.9/10 REGOLAZIONE DEL CORPO LAMPADA. Per regolare la lunghezza del corpo lampada, ruotare la manopola (A) tenendo contemporaneamente premuto il pulsante (B). Ruotando la manopola in senso orario il corpo sale, accorciandosi, come mostrato in figura 9. Ruotando la manopola in senso antiorario, il corpo lampada scende, estendendosi completamente (Fig.10).
- <GB> Fig.9/10 REGULATION OF THE BODY OF THE LAMP. To regulate the length of the lamp's body turn the handle (A) simultaneously keeping the button (B). By turning the handle clockwise the body rises, shortening as shown in figure 9. By turning the handle counter-clockwise the lamp's body lowers extending itself completely (Fig.10).
- <DE> Abb.9/10 EINSTELLUNG DES LAMPENKÖRPERS. Für die Längeneinstellung des Lampenkörpers ist der Drehknopf (A) zu drehen und die Drucktaste (B) gleichzeitig gedrückt zu halten. Wenn der Drehknopf im Uhrzeigersinn gedreht wird, steigt der Körper nach oben, wobei er sich verkürzt, so wie in der Abbildung 9 gezeigt. Wenn der Drehknopf gegen den Uhrzeigersinn gedreht wird, kommt der Lampenkörper nach unten (Abb.10).
- <FR> Fig.9/10 REGLAGE DU CORPS DE LA LAMPE. Pour régler la longueur du corps de la lampe, tourner la poignée (A) en maintenant enfoncé en même temps le bouton (B). En tournant la poignée dans le sens des aiguilles d'une montre, le corps monte en se s'accourcissant comme montré sur la figure 9. En tournant la poignée dans le sens contraire des aiguilles d'une montre, la lampe descend en s'étendant complètement (Fig.10).

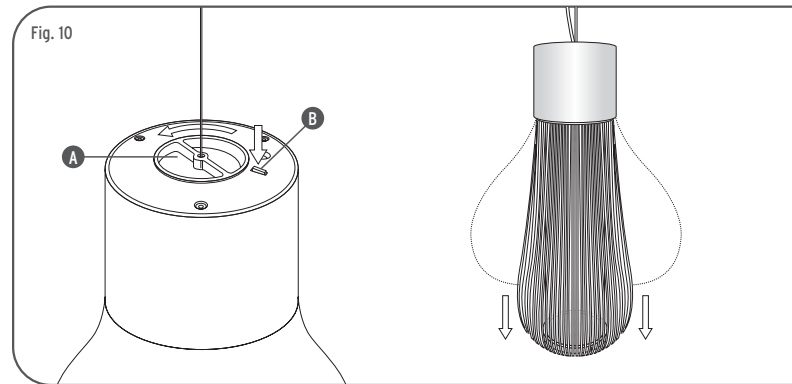


<ES> Fig.9/10 **REGULACIÓN DEL CUERPO LÁMPARA.** Para regular el largo del cuerpo lámpara girar el botón (A) apretando al mismo tiempo el botón (B). Girando el botón en sentido horario el cuerpo sube, acortándose como indicado en figura 9. Girando el botón en sentido antihorario, el cuerpo de la lámpara se va a bajar extendiéndose completamente (Fig.10).

<PT> Fig.9/10 **REGULAÇÃO DO CORPO LÂMPADA.** Para regular o comprimento do corpo da lâmpada girar a manopla (A) segurando ao mesmo tempo o botão apertado (B). Girando o manípulo no sentido horário o corpo sobe, diminuindo de tamanho como mostrado na figura 9. Girando o manípulo no sentido anti-horário o corpo da lâmpada desce esticando-se completamente (Fig.10).

<RUS> Рис.9/10 **РЕГУЛИРОВКА КОРПУСА ЛАМПЫ.** Для регулировки длины корпуса лампы повернуть ручку (A), одновременно удерживая нажатой кнопку (B). Поворачивая ручку по часовой стрелке, корпус поднимается, укорачиваясь, согласно рисунка 9. Поворачивая ручку против часовой стрелки, корпус лампы опускается, полностью удлиняясь.

<J> 図9/10 ランプ本体の取り付け位置の調整 ランプの長さを調整するには、ボタン(B)をおしたまま同時につまみ(A)をまわす必要があります。つまみを時計回りにまわすことで、図9の様にランプ位置が上がります。つまみを反時計回りにまわすと、ランプ位置がさがります(図10参照)。



<CN> 图9/10 灯体调整 调节灯体长度时要旋转旋钮(A)，同时按住按钮(B)。旋转旋钮要按图9所示顺时针方向进行，则灯体上升便短。如按逆时针旋转则将灯体完全卸下(图10)。

<SA> شکل 10/9 ضبط جسم المصباح. لكي تضبط طول جسم المصباح، أدر المقبض (A) مع الضغط في نفس الوقت على الزر (B). وعند لف المقبض في اتجاه عقارب الساعة يصعد جسم المصباح لأعلى، ويقصر الطول كما هو موضح بالشكل 9. عند لف المقبض في اتجاه عكس عقارب الساعة، ينزل جسم المصباح لأسفل ويستطيل بشكل كامل (شكل 10).

Fig. 11

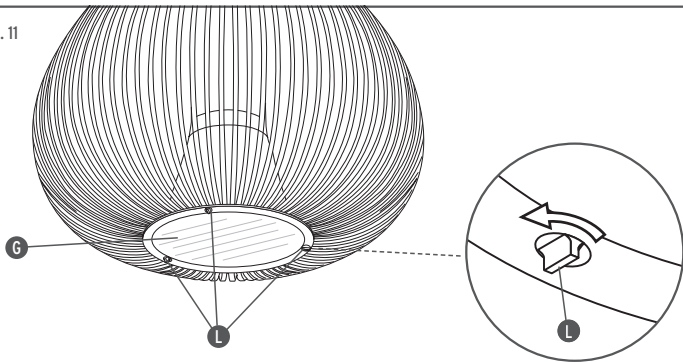
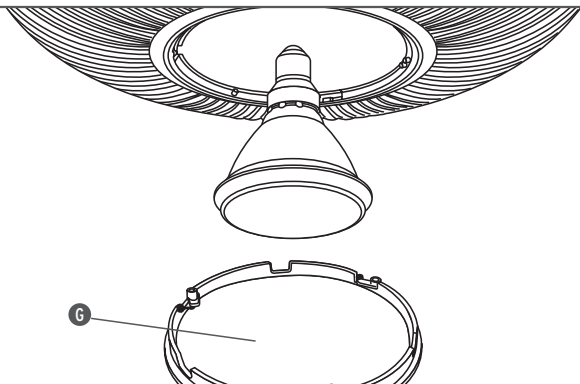


Fig. 12



- <IT> Fig.11/12 **SOSTITUZIONE DELLA LAMPADA.** Ruotare in senso antiorario le tre manopole (L), togliere il diffusore G, sostituire la lampada, rimontare il diffusore G come mostrato nelle figure 7 e 8.
- <GB> Fig.11/12 **LAMP SUBSTITUTION.** Turn the three handles (L) counter-clockwise, remove the diffuser G, substitute the lamp, put back the diffuser G as shown in figures 7 and 8.
- <DE> Abb.11/12 **AUSWECHSELN DER BIRNE.** Die drei Drehknöpfe (L) gegen den Uhrzeigersinn drehen, Streukörper G abnehmen, Birne auswechseln, Streukörper G wie in den Abbildungen 7 und 8 gezeigt wieder anmontieren.
- <FR> Fig.11/12 **SUBSTITUTION DE L'AMPOULE.** Tourner les trois poignées (L) dans le sens contraire des aiguilles d'une montre, retirer le diffuseur G, substituer l'ampoule, remonter le diffuseur G comme montré sur les figures 7 et 8.
- <ES> Fig.11/12 **SUSTITUCIÓN DE LA LÁMPARA.** Girar en sentido antihorario los tres botones (L), sacar el difusor G, reemplazar la lámpara y reensamblar el difusor G como indicado en las figuras 7 y 8.
- <PT> Fig.11/12 **SUBSTITUIÇÃO DA LÂMPADA.** Girar no sentido anti-horário os três manipulós (L), tirar o difusor G, substituir a lâmpada, remontar o difusor G como mostrado nas figuras 7 e 8.
- <RUS> Рис.11/12 **ЗАМЕНА ЛАМПЫ.** Повернуть против часовой стрелки три ручки (L), снять диффузор G, заменить лампу, вновь монтировать диффузор G, согласно рисунков 7 и 8.
- <J> 図.11/12 **ランプの交換** 3つのつまみ(L)を反時計回りにまわし、カバー(G)を取り外してランプを交換し、再び図7、8の要領でカバー(G)を取り付けて下さい。
- <CN> 图11/12 **灯泡的更换** 按逆时针方向旋转旋钮(L), 卸下散光罩G, 换灯泡, 重新安装散光罩G, 如图7和 图8所示。
- <SA> شكل 12/11 تغيير المصباح. أدر المقابض الثلاثة (L) في اتجاه عقارب الساعة، انزع الناشر G، غير المصباح وأعد تركيب الناشر كما هو موضح بالشكل 7 و 8.

