

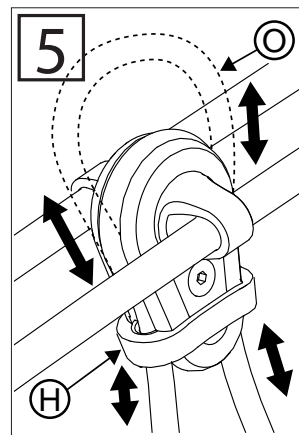
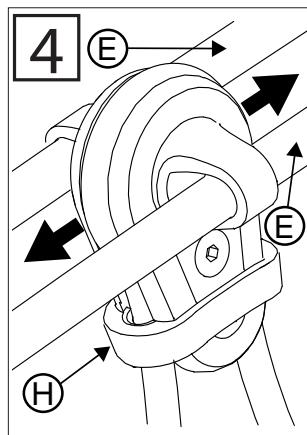
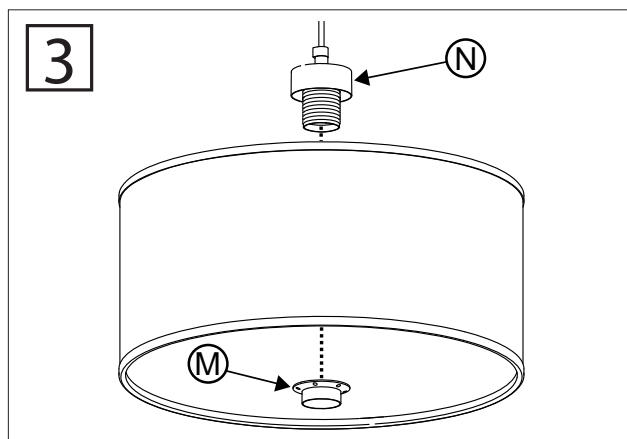
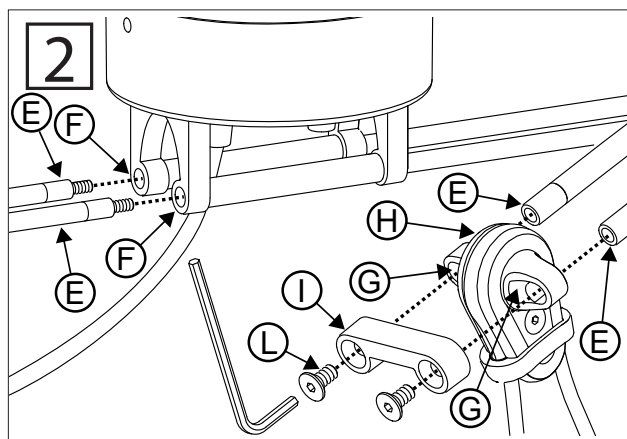
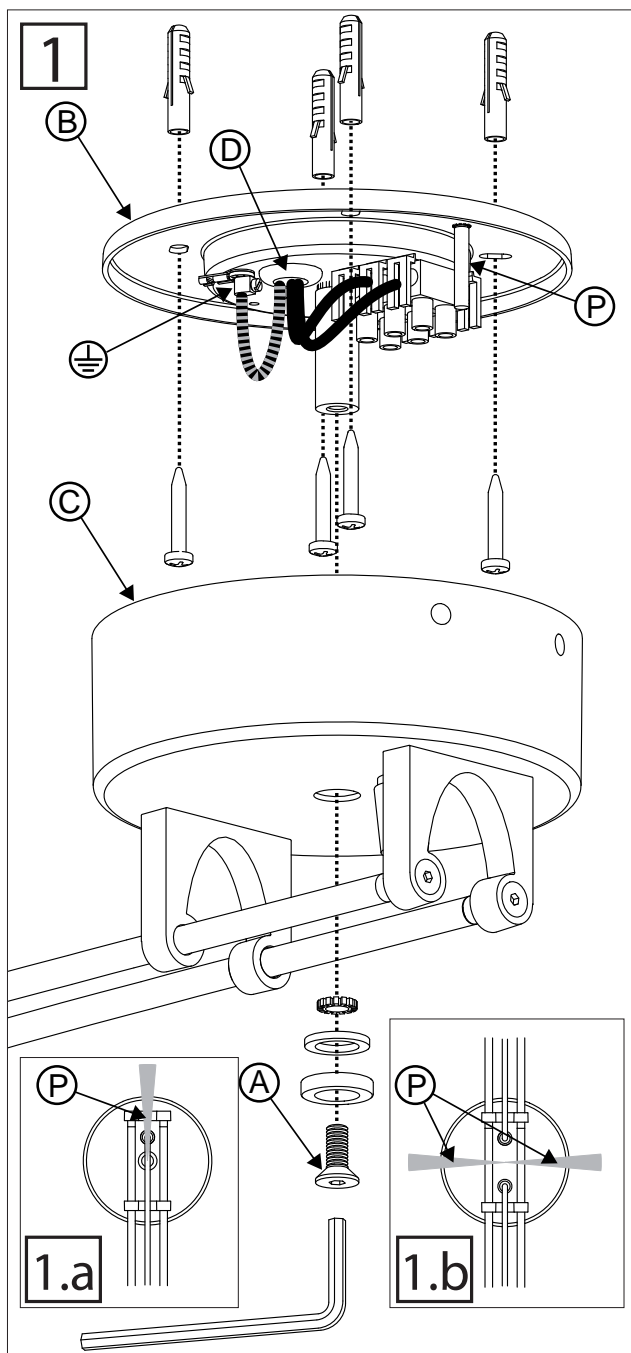
MOOVE MOOVE Doppia

design
Francesco Brambilla

Istruzioni
Hinweisungen
Instructions
Instruccions

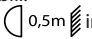


LUMINA
www.lumina.it



①

Apparecchio d'illuminazione a sospensione in acciaio e materiale composito, per illuminazione diffusa e diretta. Il corpo illuminante si muove in più direzioni: può ruotare di 360°, scorrere sulle aste di sostegno e posizionarsi a varie altezze grazie al cavo di alimentazione che gira sulla puleggia. Lampadina max 150W con attacco E27. Apparecchio idoneo ad essere montato su superfici normalmente infiammabili.


Il simbolo  indica la distanza minima da rispettare verso l'oggetto illuminato. **Attenzione:** rispettate questa distanza quando regolate il corpo illuminante al suo punto più basso o più alto.

Solo per uso interno. Si raccomanda di seguire attentamente le istruzioni e di far eseguire il montaggio da personale specializzato. Togliere la tensione di alimentazione prima di effettuare qualsiasi operazione sull'apparecchio.

MONTAGGIO (Moove - cod. 750 e Moove Doppia - cod. 751)

(Fig. 1) •Svitare la vite centrale (A) e le sue rondelle con la chiave a brugola in dotazione e separare la staffa (B) dal copri-rosone (C).

•Far passare i cavi dell'impianto attraverso il foro (D), fissare la staffa (B) dei collegamenti elettrici, sul plafone, con le viti e tasselli in dotazione od altri adatti al tipo di soffitto. **Nota:** per un corretto utilizzo della lampada posizionare i fermi di stop (P) come in fig. 1.a (per cod. 750) e come in fig. 1.b (per cod. 751), rispetto alla zona da illuminare.

•Collegare i cavi dell'impianto elettrico alla morsettiera avendo cura di collegare il cavo giallo-verde al morsetto di terra contrassegnato con . **Nota:** il circuito di terra deve essere a norme.


•Posizionare il copri-rosone (C) sulla staffa (B) ed avvitare la vite (A) e le relative rondelle.

MONTAGGIO ASTE (solo Moove Doppia - cod. 751)

- (Fig. 2) Avvitare le aste (E) ai supporti (F) senza serrare eccessivamente.
- Spostare i fermi (G) della puleggia (H) per inserirla sulle aste (E).
- Montare il terminale (I) avvitando le viti (L) con la chiave a brugola in dotazione.

MONTAGGIO PARALUME E MOVIMENTI CORPO ILLUMINANTE

- (Fig. 3) Avvitare a fondo la ghiera (M) per fissare il paralume al supporto (N).
- (Fig. 4) Per traslare orizzontalmente il punto luce far scorrere la puleggia (H) sulle aste (E).
- (Fig. 5) Per regolare l'altezza del punto luce far scorrere il cavo elettrico (O) all'interno della puleggia (H).

In caso di sostituzione della lampadina alogena utilizzarne una alogena autoprotetta .

Per la pulizia dell'apparecchio non effettuare l'operazione a lampada calda, usare solo prodotti neutri.

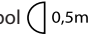
La sicurezza dell'apparecchio è garantita dalla osservanza di queste istruzioni pertanto si raccomanda di conservarle.

GARANZIA Per questo apparecchio valgono le condizioni di garanzia valide nella rispettiva nazione. La garanzia viene riconosciuta soltanto se accompagnata dal documento giustificativo dell'acquisto.



②

Hängeleuchte aus Stahl und vielschichtigem Material, für diffuse und indirekte Beleuchtung. Dank dem drehbaren Leitungskabel auf der Antriebsrolle kann der Beleuchtungskörper in verschiedenen Richtungen bewegt werden, ist um 360° drehbar, auf der Stangen verschieb- und höhenverstellbar. Leuchtmittel: max 150W, Fassung E27. Die Leuchte kann auf normal entzündbaren Flächen montiert werden.

Das Symbol  zeigt den zu beachtenden Mindestabstand zum beleuchtenden Gegenstand auf. **Achtung:** Diese Norm ist bei Montage der Leuchte im niedrigsten oder höchsten Punkt zu beachten. Nur für Innenbereich geeignet.


Wir empfehlen, die Montageanleitung genau zu befolgen und die Installation vom Fachpersonal durchführen zu lassen. Vor jedem Eingriff an der Leuchte Spannung unterbrechen.

MONTAGE (Moove - Kod. 750 und Moove Doppia - Kod. 751)

(Abb. 1) •Zentrale Schraube (A) und Scheiben mit dem mitgelieferten Schlüssel abschrauben.

•Deckenanschluss (B) von Rosette (C) entfernen.

•Elektrisches Kabel durch das Loch (D) laufen lassen.

•Deckenanschluss (B) an der Decke befestigen. Verwenden Sie bitte die mitgelieferten Dübel oder andere die für die Decke geeignet sind. **Achtung:** den Halter (P) stellen, nach Abb. 1.a (für Kodennr.750) bzw. nach Abb. 1.b (für Kodennr.751), des Lichtbereiches hinsichtlich. Die Verkabelung der Anlage durchführen und das gelb-grüne Kabel mit dem Klemmbrett gekennzeichnet mit  verbinden. **Anmerkung:** Die Erdung muss den Normen entsprechen.

•Die Schraube (A) mit Scheiben anschrauben, um Rosette (C) an Deckenanschluss (B) zu befestigen.

MONTAGE STANGEN (nur Moove doppia - Kod. 751)


- (Abb. 2) •Stangen (E) an Träger (F) anschrauben, etwas lockern.
- Sperr (G) der Antriebsrolle (H) entfernen, um sie in die Stangen (E) einzustecken.
- Endstück (I) mit Schrauben (L) durch den mitgelieferten Schlüssel befestigen.

BEWEGUNG DER LEUCHE UND MONTAGE DES SCHIRMES

(Abb. 3) •Ringe (M) fest anschrauben, um den Schirm an Halterung (N) zu befestigen.

(Abb. 4) •Antriebsrolle (H) auf Stangen (E) schieben, um den Schirm waagrecht zu bewegen.

(Abb. 5) •Leitungskabel (O) über die Antriebsrolle (H) laufen lassen, um die Höhe des Schirmes zu regulieren.

Leuchtmittelaustausch: Bitte ein selbstschützendes Halogenleuchtmittel verwenden .

Reinigung: Leuchte nicht im warmen Zustand reinigen und nur neutrale Reinigungsmittel verwenden.

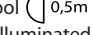
Die Sicherheit dieses Gerätes ist nur gewährleistet, wenn diese Montageanleitung genau beachtet wird. Wir empfehlen daher diese aufzubewahren.

GARANTIE Für dieses Gerät gelten die im Kaufland herausgegebenen Garantiebedingungen. Zur Inanspruchnahme von Garantieleistungen ist in jedem Fall aber die Vorlage des Kaufbeleges erforderlich.



③

A suspended light fitting, made of steel and composite material, for both direct and diffused illumination. Its lighting body moves in many directions: it can rotate by 360°, it can slide along the supporting rods, you can mount the lamp-shade at any heights, since the feeding wire can slide on the pulley. Lamping: max power: 150W, E27 socket. The fitting is suitable for fixing to normally flammable surface.

The symbol  recommends the minimum distance to be kept from the illuminated object. **Warning:** follow this rule when adjusting the lighting body at its lowest or highest point. This light fitting is for indoor use only. Read and carefully follow this instruction: we recommend that a specialized technician carries out this job. Always cut off the current prior to start any operations.


ASSEMBLY

(Moove - code 750 and twin-bodied Moove Doppia - code 751)

(Pict. 1) •Unscrew the central bolt (A) and its washers by use of its Allen key included in box, and remove the bracket (B) from the canopy-cover (C).

•Lead the electrical cables from main equipment through the hole (D).

•Mount the bracket (B) for electric connection to the ceiling, by means of the screws and dowels that are included in the packaging or with any other one suitable to the weight of the lamp and the kind of ceiling. **Notice:** place the stop (P) as shown in pict.1.a (for code 750) or in pict. 1.b (for code 751), according to the illuminating area.

•Connect the wires from the main net to the terminal block taking care to connect the yellow-green wire to the earth terminal block which is marked by . **Notice:** the earth circuit must be in conformity with the safety norms.

•Tighten the screw (A) and its washers to mount the canopy-cover (C) to the bracket (B).

ASSEMBLING THE RODS

(only for twin-bodied Moove Doppia - code 751)


- (Pict. 2) •Screw the rods (E) and the holders (F) firmly but not too tight.
- Release the brakes (G) to thread the rods (E) in the pulley (H).
- Mount the terminal end (I) screwing the bolts (L) with the Allen key included in box.

HOW TO MOVE THE FITTING AND MOUNT THE SHADE

(Pict. 3) •Screw the locking nut (M) tightly to mount the lamp-shade to the holder (N).

(Pict. 4) •Slide the pulley (H) along the rods (E) to move the lighting point horizontally.

(Pict. 5) •Slide the feeding wire (O) through the pulley (H) to adjust the lighting point vertically.

In case of halogen lamp replacement please use a self shielded tungsten halogen lamp only .

To clean the fitting never carry it out when the fitting is still warm. Only use neutral cleaning products.


Carefully read the instructions before assembling the light fitting which is guaranteed safe and reliable when it has been correctly installed and properly used. We recommend to conserve the instructions.

GUARANTEE This light fitting is guaranteed under the conditions in force in the Country of sale. For claims under guarantee, the sales receipt must be shown.




F

Suspension en acier et matériaux composites, pour éclairage direct et diffusé. Son corps lumineux bouge en plusieurs directions: il peut pivoter sur 360°, glisser sur les tiges de soutien et être réglé en plusieurs hauteurs grâce à une poulie pour laisser passer son câble d'alimentation. Source: 150W maxi, culot E27.

Appareil apte au montage sur des surfaces normalement inflammables. L'indication  0,5m se réfère à la distance minimale à garder des objets illuminés. **Attention:** suivez cette norme pour régler la position du corps lumineux au plus haut ou plus bas. Emploi à l'intérieur exclusivement. Nous recommandons de suivre scrupuleusement les instructions et de faire effectuer le montage que par des techniciens qualifiés. Toujours couper le courant du réseau, avant d'effectuer toute opération.


MONTAGE (Moove - code 750 et Moove Doppia - code 751)

(Fig. 1) •Dévissez l'écrou central (A) et ses rondelles au moyen de la clé Allen incluse, et séparez le support (B) du couvercle de la patère (C).
•Laissez passer les câbles du réseau à travers l'ouverture (D), montez le support (B) pour les connexions électriques au plafond, aux moyens des tampons livrés dans la carton ou, sinon, utilisez des tampons appropriés pour le poids de la lampe et pour le type de plafond. **Notez-bien:** emplacez l'arrêt (P) suivant le **croquis 1.a** (pour le **code 750**) ou le **croquis 1.b** (pour le **code 751**), en considération du secteur à illuminer.
•Connectez les câbles du réseau aux bornes en prenant garde de connecter le câble jaune et vert à la borne de terre qui est marqué par .
Note: le circuit de terre doit être conforme aux normes.
•Serrez l'écrou central (A) et ses rondelles pour fixer le couvercle (C) au support (B).

MONTAGE DES TIGES (seulement pour Moove Doppia - code 751)

(Fig. 2) •Vissez les tige (E) dans leurs supports (F) sans trop serrer.
•Desserrez les arrêts (G) pour enfilez les tiges (E) dans la poulie (H).
•Pour fixer la boîte d'extrémité (I) serrez les vis (L) au moyen de la clé Allen incluse.

COMMENT FAIRE BOUGER LA LAMPE ET MONTER SON ABAT-JOUR

(Fig. 3) •Serrez l'écrou (M) pour fixer l'abat-jour au support (N).
(Fig. 4) •Laissez glisser la poulie (H) sur la longueur des traverses (E) pour déplacer la lampe horizontalement.
(Fig. 5) •Laissez glisser le câble d'alimentation (O) à travers la poulie (H) pour régler verticalement le point lumineux.
En cas de remplacement montez une ampoule "auto-protégée" 

Pour le nettoyage de l'appareil il ne faut absolument jamais l'effectuer lorsque celui-ci est encore chaud, il faut utiliser que de produits neutres.

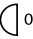
La sécurité d'emploi de cette lampe est soumise à l'observation de ces instructions et il est donc conseillé de les conserver.

GARANTIE Les conditions de garantie sont celles en vigueur dans le Pays dans lequel l'achat a été effectué. La garantie ne sera appliquée que sur présentation de la facture d'achat.


**E**

Lámpara de suspensión, en acero y composite, para iluminación directa e indirecta. El cuerpo de luz se mueve en cualquier dirección: puede rotar 360°, se desliza a lo largo de dos railes de soporte y se puede montar la pantalla de la lámpara a cualquier altura, ya que el cable es regulable en la pulea. Bombillas E 27, max 150 W.

Aparato idóneo para el montaje sobre superficies normalmente inflamables.

El símbolo  0,5m indica la distancia mínima que debe mantenerse respecto a los objetos iluminados. Aparato idóneo solo para interiores. Lea y siga cuidadosamente esta recomendación: recomendamos que este trabajo lo realice un técnico especializado. Siempre desconecte la corriente eléctrica antes de realizar cualquier operación.

MONTAJE (Moove - Código 750 y Moove Doppia - código 751)

(Imagen 1) •Desenrosque el tornillo central (A) y sus arandelas con una llave Allen incluida en la caja.
•Quite la base del rosetón (B) de la cubierta del casquillo (C).
•Lleve los cables eléctricos a través del orificio (D). Luego monte la base del rosetón (B) para la conexión eléctrica al techo, con los tornillos y tacos incluidos en el paquete o con otros adecuados al tipo de techo del que se vaya a colgar la lámpara. **Cuidado:** ajuste el cerrojo (P) según el **dibujo 1.a** (para el **cód.750**) ó el **dibujo 1.b** (para el **cód.751**), según la zona que se necesita iluminar.
•Conecte los cables de la red principal al bloque terminal, cuidando de unir el verde-amarillo con la mordaza de tierra que esta marcada .

Aviso: El circuito de tierra debe cumplir las normas de seguridad vigentes.
•Apriete el tornillo (A) y las arandelas para unir la cubierta del casquillo (C) a la base del rosetón (B).

AVVERTENZE PER LA SICUREZZA D'UTILIZZO

L'apparecchio di illuminazione che avete acquistato è costruito secondo le vigenti normative di sicurezza europea ed è stato collaudato e certificato da un Istituto qualificato per il marchio di qualità.

L'utilizzo sicuro di apparecchi elettrici con parti ad elevata temperatura richiede, oltre alla normale prudenza, l'osservanza delle seguenti istruzioni.

Leggere attentamente e conservare le istruzioni allegate all'apparecchio per future necessità.

Si consiglia di far installare l'apparecchio da personale specializzato. **Non** usare l'apparecchio per usi impropri non previsti dal normale utilizzo secondo la tipologia per la quale è stato progettato.

Non montare lampadine di potenza superiore o diverso tipo da quelle indicate nelle istruzioni di montaggio e sulle etichette apposte sull'apparecchio stesso.

Per sostituire la lampadina o pulire l'apparecchio **SI DEVE:**
a) staccare la spina se l'apparecchio ne è munito o togliere la tensione elettrica dell'impianto;
b) lasciare raffreddare completamente la lampadina e l'apparecchio prima di toccarlo con mani.

NON PULIRE MAI l'apparecchio acceso o ancora caldo.
NON UTILIZZARE liquidi infiammabili per la pulizia.

Tenere presente che le parti in vetro, lampadina compresa, possono rompersi costituendo frammenti taglienti, pertanto usare molta cautela nel maneggiarli.

Non installare apparecchi in zone ove possano facilmente essere urtati, in particolare modo tenerli lontano dalla portata dei bambini.


Non montare l'apparecchio troppo vicino a materiali facilmente infiammabili come tende o altro e non coprire l'apparecchio impedendone il raffreddamento.

Non consentire ai bambini di giocare con l'apparecchio.
Se il cavo di alimentazione risultasse danneggiato o si verificassero altri guasti o funzionamenti anomali, far riparare l'apparecchio da un punto vendita Lumina.

MONTAJE DE LAS VARILLAS (Moove Doppia de dos cuerpos - código 751)

(Imagen 2) •Atornille las varillas (E) y su sujeción (F) firmemente pero sin apretar en exceso.
(Imagen 4) •Deslizar la polea (H) a lo largo de las varillas (E) para mover el punto de luz horizontalmente.
(Imagen 5) •Deslizar el cable de alimentación (O) a lo largo de la polea (H) para ajustar el punto de luz verticalmente.

PARA MOVER LOS HERRAJES Y MONTAR LA PANTALLA

(Imagen 3) •Ajustar la tuerca de cierre (M) firmemente para unir la pantalla a su base (N).
(Imagen 4) •Deslizar la polea (H) a lo largo de las varillas (E) para mover el punto de luz horizontalmente.
(Imagen 5) •Deslizar el cable de alimentación (O) a lo largo de la polea (H) para ajustar el punto de luz verticalmente.
En caso de sustitución emplear bombillas de tipo "auto-protectivo" 

Emplear productos neutros para limpiar el aparato hacer esta operación con la lámpara fría

La seguridad del aparato está garantizada con la observancia de estas instrucciones, por lo tanto se recomienda conservarlas.

GARANTIA Para este aparato, rigen las condiciones de garantía vigentes en el País de venta. Para disfrutar de las condiciones de garantía, es necesario presentar el recibo de compra.



ANWEISUNGEN FÜR DEN SICHEREN GEBRAUCH

Das erworbene Beleuchtungsgerät ist gemäß den derzeit geltenden Europäischen Sicherheitsnormen konstruiert worden und wurde von einem qualifizierten Institut für Qualitätszeichen geprüft und zertifiziert.

Der sicherer Gebrauch von elektrischen Geräten mit Teilen in erhöhter Temperatur, verlangt neben der gewöhnlichen Vorsicht, die Beachtung der folgenden Anweisungen:

Die dem Gerät beigefügte Gebrauchsanweisungen genau durchlesen und für zukünftige Bedarfsfälle aufheben.

Es wird empfohlen, das Gerät durch qualifiziertes Personal installieren zu lassen.

Das Gerät nicht für unangebrachte Zwecke nutzen, die nicht zum normalen Gebrauch zählen, gemäß der Typologie für welche es geplant wurde.

Keine Leuchtmittel mit höherer Stärke oder anderen Typs verwenden, als in den Anweisungen und Beschriftungen auf dem Gerät selber angegeben.

Um das Leuchtmittel auszuwechseln oder das Gerät zu reinigen muß man:

a) Stecker ausziehen oder Spannung unterbrechen.
b) Das Leuchtmittel und das Gerät vollständig erkalten lassen, bevor es mit den Händen berührt wird.

Nie das eingeschaltete oder warme Gerät reinigen. Keine brennbaren Flüssigkeiten zum Reinigen benutzen.

Zur Kenntnis nehmen, daß die Glasteile, Leuchtmittel eingeschlossen, zerbrechen können und dadurch scharfe Scherben entstehen können, deshalb sehr vorsichtig damit umgehen.

Nicht an Stellen installieren, wo sie leicht zu stoßen sind, vor allem in Reichweite von Kindern fernhalten.

Das Gerät **nicht** zu nahe an leicht brennbaren Materialien wie Gardinen oder anderem installieren und das Gerät nicht abdecken um die Abkühlung zu verhindern.

Kindern **nicht** zulassen, mit dem Gerät zu spielen.

Sollte das Beschickungskabel beschädigt sein oder andere Schäden oder abweichendes Funktionieren eintreten, sollte das Gerät bei einem Lumina-Stützpunkthändler repariert werden.

REMARKS FOR A SAFE USE

The light fitting that you have purchased has been designed and built according to European security norms in force and is certified by an appointed Institute for Quality Marks.

The safe use of a light fitting embodying high temperature components requires, beyond the necessary attention, to carefully follow these instructions:

Read carefully and conserve the instructions for the correct use of the light fitting.

We suggest to have the fitting installed by a specialized technician.

Do not use the light fitting for improper applications, that haven't been foreseen in the project.

Do not use bulbs of higher power than the one specified in the instructions and on the labels stucked on the light fitting.

When cleaning or changing the bulb of the light fitting, remember to previously unplug the same or switch off the main.

Let the light fitting and the bulb cool down before touching it with the hands.

Moreover, we suggest to remember:

Never clean the light fitting when hot or under tension.

Never use flammable products to clean the light fitting.

The glass components - bulb included - can break and therefore are **dangerous** if uncaredfully handled.

Light fittings should be installed **out of the reach of children** and in such a position where they cannot be hit by anything.

Do not install the light fitting too close to flammable materials (curtains, etc.), nor cover it, to prevent the normal cooling.

Do not allow children to play with the fitting.

In case of troubles, misworking or damage to the cable, contact your Lumina dealer for checking and repairing.

ADVERTENCIA PARA SEGURIDAD DE UTILIZACIÓN

El aparato de iluminación que ha adquirido está construido según la vigente normativa de seguridad europea y ha sido probado y certificado por un conocido Instituto de calidad.

La utilización segura de aparatos eléctricos con partes de elevada temperatura requiere, además de la prudencia normal, la observancia de las siguientes instrucciones.

LEER Y CONSERVAR ATENTAMENTE las instrucciones adjuntas al aparato para necesidades futuras.

Se aconseja hacer instalar el aparato por personal especializado.

No usar el aparato para usos improprios no previstos en la normal utilización según la tipología para la cual ha sido proyectado.

No montar bombillas de potencia superior o de distinto tipo a las indicadas en las instrucciones de montaje y en las etiquetas pegadas sobre el mismo aparato.

Para sustituir la bombilla o limpiar el aparato **SE DEBE:**

a) Quitar el enchufe de la toma eléctrica si el aparato va provisto o cortar la corriente eléctrica de la instalación.

b) Dejar enfriar totalmente la bombilla y el aparato antes de tocarlo con las manos.

NO LIMPIAR NUNCA el aparato encendido o todavía caliente.

NO UTILIZAR líquidos inflamables para la limpieza.

Tener presente que las partes de vidrio, bombilla incluida, pueden romperse constituyendo fragmentos cortantes, por lo tanto ser muy prudentes en su manejo.

No instalar aparatos en zonas donde puedan ser facilmente golpeados en particular **mantenerlos alejados de los niños.**

No montar el aparato demasiado cerca de material facilmente inflamable como cortinas o similares y no cubrirlo impidiendo su refrigeración.

No permitir a los niños de jugar con el aparato.

Si el cable de alimentación resultase dañado o sufriera cualquier otro desperfecto o funcionamiento anormal, hacer reparar el aparato en un punto de venta Lumina.

NOTICES POUR LA SÉCURITÉ D'EMPLOI

L'appareil éclairant que vous avez acheté est construit suivant les normes de sécurité en vigueur dans la Communauté Européenne, et il a été testé et certifié par un institut qualifié pour le marquage de qualité.

Au bout de l'utilisation plus sûre d'appareils électriques avec des pièces composantes qui dégagent des températures très élevées, il faut observer, outre que la prudence normale, les instructions qui sont reportées ci-dessous:

Lisez et conservez (pour toute éventualité à l'avenir) très soigneusement les instructions dont l'appareil est équipé.

Nous conseillons de faire installer l'appareil par des techniciens spécialisés.

N'utilisez pas l'appareil pour des usages impropres c'est à dire qui ne sont pas prévus en base à la typologie pour laquelle il a été projeté.

Ne montez pas d'ampoules de puissances supérieures ou de types différents par rapport à ce qui est indiqué dans les instructions de montage et sur les étiquettes portées sur l'appareil même.

Pour remplacer l'ampoule ou pour nettoyer l'appareil il faut:

a) débrancher la fiche si l'appareil en est muni ou enlever le courant électrique du réseau;

b) laisser l'ampoule et l'appareil se refroidir complètement avant des les toucher avec vos mains.

NE JAMAIS NETTOYER l'appareil allumé ou encore chaud.

NE JAMAIS UTILISER des liquides inflammables pour le nettoyage.

N'oubliez pas que les parties en verre, y compris l'ampoule, peuvent se casser et originer des morceaux tranchants: **il faut donc faire beaucoup d'attention en les manipulant.**

N'installez pas les appareils aux endroits où ils peuvent être heurtés, et surtout tenez-les hors de portée des enfants.

Ne montez pas l'appareil trop rapproché à des matériaux facilement inflammables, comme les rideaux ou d'autres, et ne couvrez pas l'appareil ce qui en empêcherait le refroidissement.

Ne permettez pas aux enfants de jouer avec l'appareil.

Dans le cas où le câble d'alimentation s'aurait endommagé ou s'ils s'avaient d'autres défauts ou d'anomalies de fonctionnement, faites effectuer la réparation de l'appareil par un revendeur de Lumina.

info@lumina.it


LUMINA
www.lumina.it

LUMINA ITALIA Srl
via Casorezzo, 63
20010 Arluno (MI)
Tel. +39 02 903752.1
Fax +39 02 90376655

LUMINA SCHWEIZ GmbH
Bergstrasse 1/3
CH-4513 Langendorf
Tel. 032 6821959
Fax 032 6823338

cod. 4000479



Attenzione: Nei modelli Moove - cod. 750, Moove Doppia - cod. 751 e Moove Mono - cod. 752, se utilizzati dei paralumi diversi dagli standard: cod. 760 è obbligatorio per i paralumi utilizzati rispettare il peso max. di 1,8 kg ed un Ø min. 35 cm.

Wichtig: Für Moove - Kod. 750, Moove Doppia - Kod. 751 und Moove Mono - Kod. 752: bei Montage von anderen Lampenschirmen als Standard: Kod. 760 bitte das Maximalgewicht von 1,8 kg und Ø 35 cm beachten

Warning-mandatory: for models Moove - coded 750, Moove Doppia - coded 751 and Moove Mono - coded 752 only, in case of use of different lampshades than codes 760 or similar, you must not exceed the max. weight of 1.8 kg nor mount a smaller shade than Ø min. 35 cm (13³/₄").

Attention-obligatoire: pour les modeles Moove - code 750, Moove Doppia - code 751 et Moove Mono - code 752 seulement, en cas de montage d'abat-jours autres que les codes 760 ou similaires, il ne faut pas dépasser le poids max. de 1,8 kg ni utiliser d'abat-jours plus petits que le Ø min. de 35 cm.

Cuidado-obligatorio: sólo para los modelos Moove - cód. 750, Moove Doppia - cód. 751 y Moove Mono - cód. 752, en caso de montaje de otras pantallas que las del tipo de cód. 760 no sobrepesar el max. de 1,8 kg ni tampoco montar pantallas menos que Ø min. de 35 cm.



RAEE
ElektroG
WEEE
DEEE

cod. 4000456

Istruzioni
Hinweisungen
Instructions
Instrucciones



(I)

SMALTIMENTO DELL'APPARECCHIO - RAEE (direttiva comunitaria 2002/96/EC in vigore per le attrezzature elettriche ed elettroniche)



Questo simbolo sul prodotto o sulla confezione indica che a fine vita, il prodotto è un rifiuto che non deve essere smaltito come rifiuto urbano ma deve essere destinato alla raccolta differenziata. È responsabilità dell'utente smaltire questa attrezzatura presso i punti designati per la raccolta di attrezzature elettriche ed elettroniche usate. Per determinare l'ubicazione delle aree pubbliche di raccolta contattare: il comune di residenza, l'ente di raccolta dei rifiuti o chiedere al venditore. Anche il venditore può ritirare il vecchio prodotto acquistandone uno nuovo dello stesso tipo. Lo smaltimento errato può causare danni alle persone e all'ambiente per la possibile presenza di sostanze pericolose. Sono previste sanzioni in caso di smaltimento abusivo dei suddetti rifiuti.

(D)

PRODUKTENTSORGUNG NACH - ElektroG (europäischen Richtlinie 2002/96/EG über elektrische und elektronische Geräte)



Dieses Symbol auf dem Produkt oder seiner Verpackung bedeutet, dass dieses Produkt nicht mit dem Hausmüll zusammen entsorgt werden darf. Sie sind verpflichtet, dieses Gerät über eine angegebene Sammelstelle für elektrische bzw. elektronische Geräteabfälle zu entsorgen. Wenn Sie Fragen bzgl. Ihrer nächsten Sammelstelle für solche Abfälle haben, nehmen Sie bitte Kontakt mit den örtlichen Behörden, der Müllentsorgungsorganisation für Ihren Haushalt oder mit dem Geschäft, wo Sie das Produkt gekauft haben, auf. Die falsche Entsorgung kann Menschen und Umwelt schaden. Im Falle von widerrechtlicher Entsorgung o.g. Abfälle ist eine Geldstrafe vorgesehen.

(GB)

DISCHARGE OF LUMINAIRE - WEEE (European Directive 2002/96/EC governing used electrical and electronic appliance)



This marking on the product or on its packaging illustrates that this product at its end-life is an electrical waste, and may not be disposed as a normal household waste. You are responsible of the correct disposal of this equipment through a designated waste electrical and electronic equipment collection. To determine the locations for dropping off a WEEE contact your local government office, the waste disposal organisation that serves your house, or the store at which you purchased the product. The store can also withdraw the product. Wrong disposal may cause damages to people and the environment for the possibility of dangerous substances. Sanctions are provided for an illegal disposal of electrical waste.

(F)

REJET DES DÉCHETS DE CET ÉQUIPEMENT - DEEE (directive Européenne 2002/96/EC sur la récupération des équipements électriques et électroniques)



Ce symbole sur le produit ou sur son emballage indique que cet équipement ne soit pas jeté avec les déchets municipaux non triés. Le symbole indique que ce produit devrait être jeté séparément des déchets ménagers. Il est de votre responsabilité de vous débarrasser de cet équipement et de tout autre équipement électrique et électronique en vous servant des collecteurs spécifiques désignés par le gouvernement ou les autorités locales. Le rejet des déchets conforme à ces points ainsi que la réutilisation aidera à empêcher de potentielles conséquences négatives pour l'environnement et pour la santé humaine. Pour des informations plus détaillées sur le rejet des déchets de votre vieil équipement, entrez en contact avec vos autorités locales, service des ordures, ou le magasin où vous avez acheté le produit. Le magasin peut reprendre votre vieux équipement si vous un achetez un nouveau du même type. Des sanctions sont prévues en cas de rejet illégal de ce type de déchets.

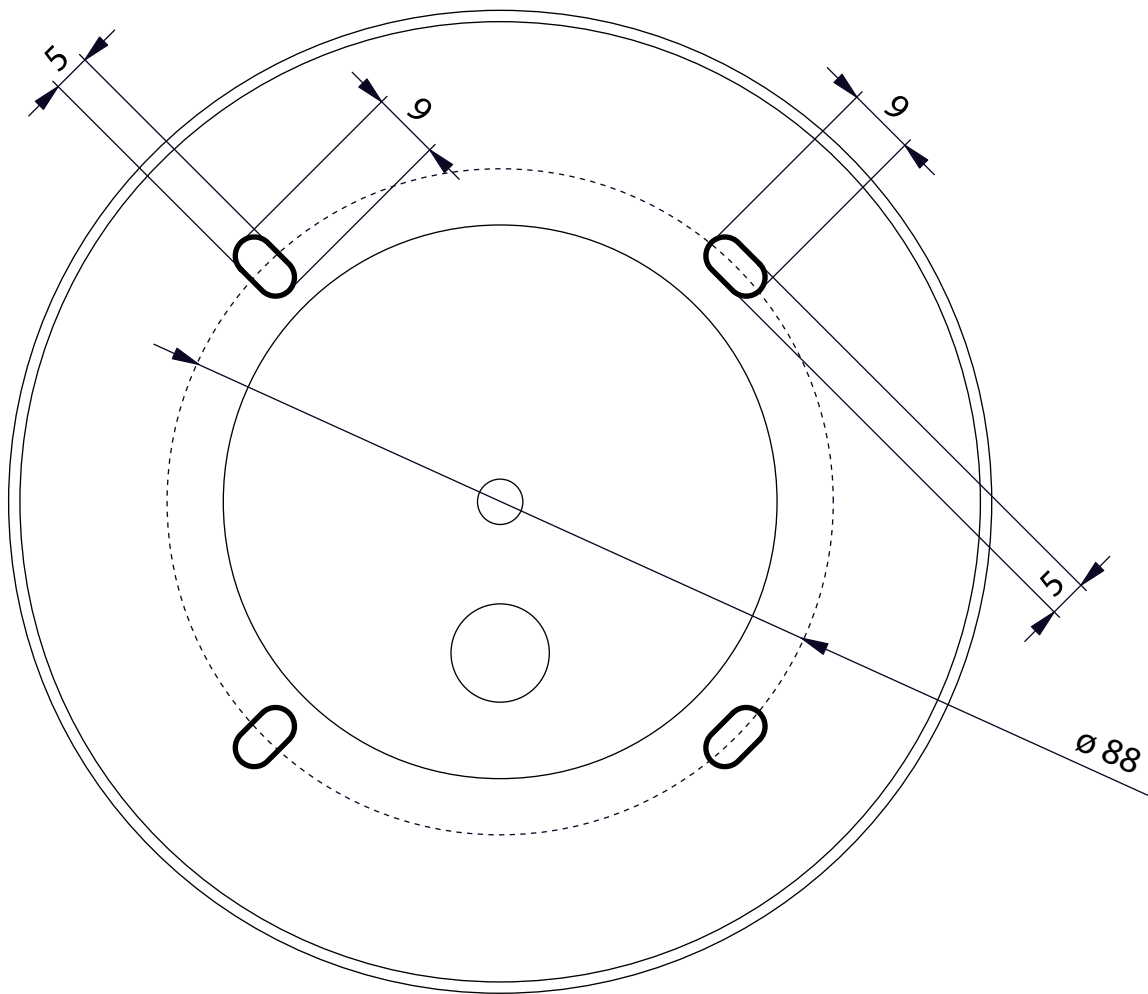
(E)

ELIMINACIÓN DEL APARATO - RAEE (Directiva europea 2002/96/EC que rige los aparados eléctricos y electrónicos)

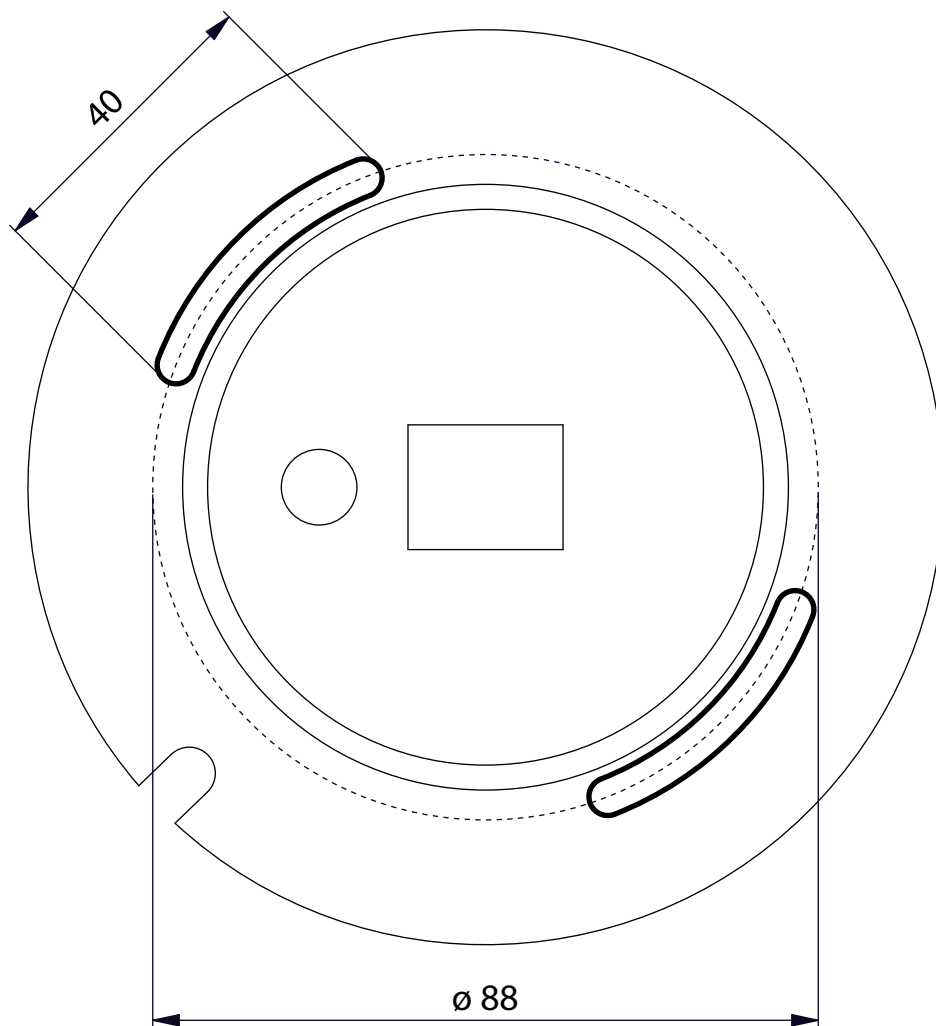


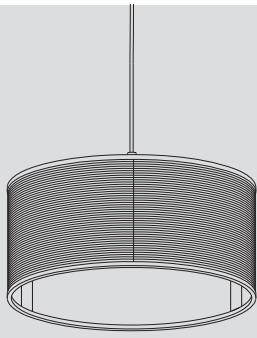
Esta indicación en el producto o en su embalaje, significa que al fin de su vida útil no se puede tirar a la basura. Es su responsabilidad reciclarlo correctamente, depositándolo en un punto de recogida de equipos eléctricos y electrónicos designado a tal efecto. Para determinar las ubicaciones en las que puede deshacerse de tales residuos eléctricos y electrónicos, póngase en contacto con la oficina gubernamental local, con la organización de residuos que se encarga de recoger la basura doméstica de su zona o con la tienda en la que compró el producto. La tienda también puede quedarse con el producto. No reciclar adecuadamente puede causar daños al medioambiente al existir la posibilidad de vertido de sustancias inadecuadas. Pueden ser multados al respecto.

Moove Moove Doppia



Moove Mono

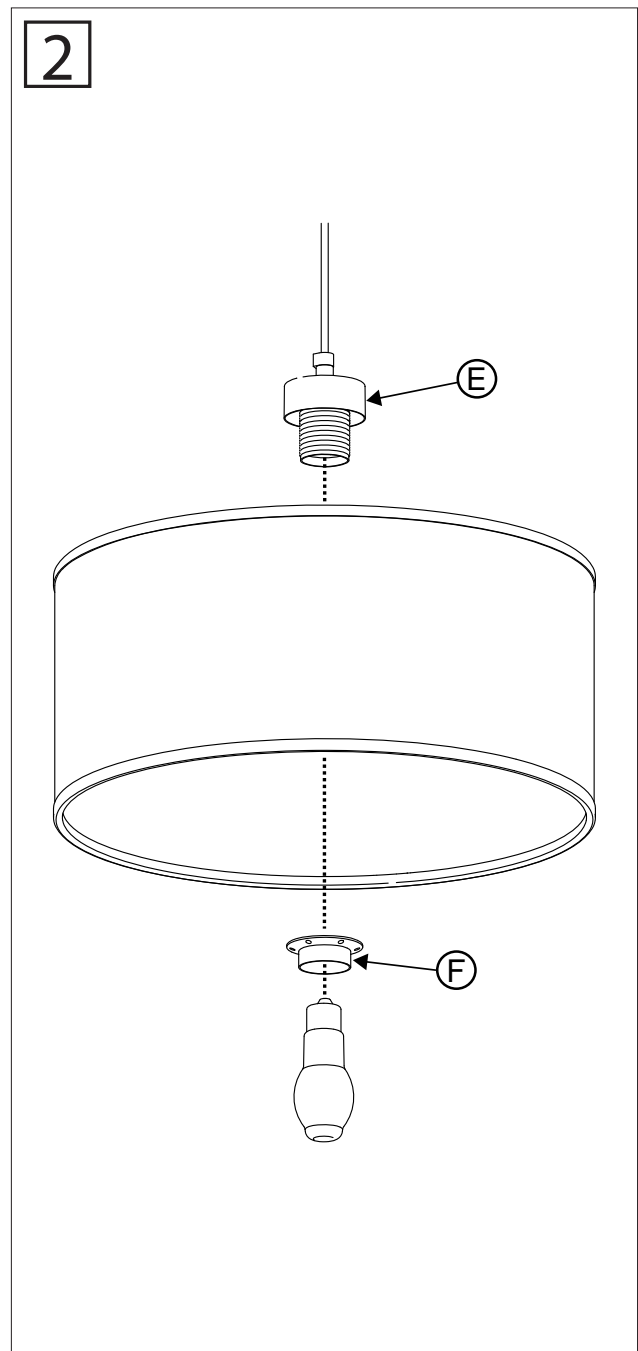
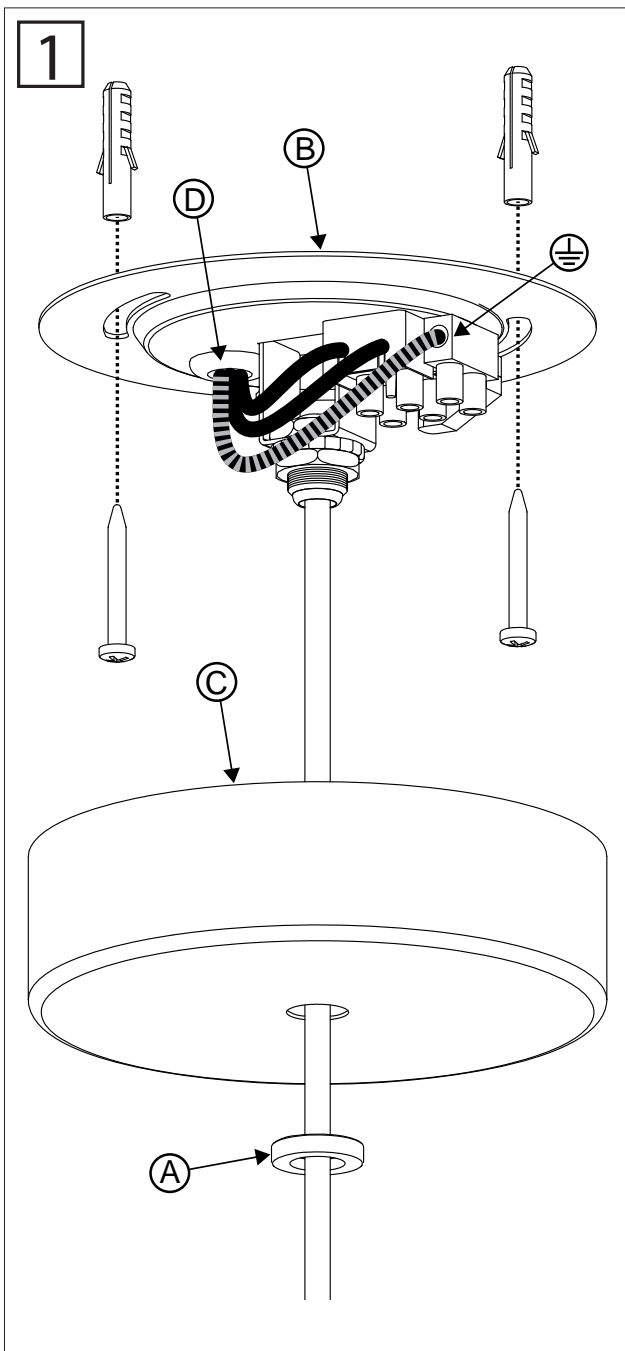




MOOVE Mono

design
Francesco Brambilla

Istruzioni
Hinweisungen
Instructions
Instruccions

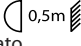


①

Apparecchio d'illuminazione a sospensione in acciaio e alluminio, luce diffusa e diretta.

Lampadina: max 150W, attacco E27.

Apparecchio idoneo ad essere montato su superfici normalmente infiammabili.


Il simbolo  indica la distanza minima da rispettare verso l'oggetto illuminato.

Solo per uso interno.

MONTAGGIO

Si raccomanda di seguire attentamente le istruzioni e di far eseguire il montaggio da personale specializzato. Togliere la tensione di alimentazione prima di effettuare qualsiasi operazione sull'apparecchio.


(Fig. 1)

- Svitare la ghiera centrale (A) e separare la staffa (B) dal copri-rosone (C).
 - Far passare i cavi dell'impianto attraverso il foro (D).
 - Fissare la staffa (B) dei collegamenti elettrici, sul plafone, con le viti e tasselli in dotazione od altri adatti al tipo di soffitto.
 - Collegare i cavi dell'impianto elettrico alla morsettiera avendo cura di collegare il cavo giallo-verde al morsetto di terra contrassegnato con .
- Nota:** il circuito di terra deve essere a norme.
- Posizionare il copri-rosone (C) sulla staffa (B) ed avvitare la ghiera (A).

MONTAGGIO PARALUME

(Fig. 2)

- Avvitare a fondo la ghiera (F) per fissare il paralume al supporto (E).

In caso di sostituzione della lampadina alogena utilizzarne una alogena autoprotetta .

Per la pulizia dell'apparecchio non effettuare l'operazione a lampada calda, usare solo prodotti neutri.

La sicurezza dell'apparecchio è garantita dalla osservanza di queste istruzioni pertanto si raccomanda di conservarle.

GARANZIA Per questo apparecchio valgono le condizioni di garanzia valide nella rispettiva nazione. La garanzia viene riconosciuta soltanto se accompagnata dal documento giustificativo dell'acquisto.

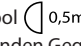


④

Hängeleuchte aus Stahl und Aluminium, für diffuse und indirekte Beleuchtung.

Leuchtmittel: max 150W, Fassung E27.

Die Leuchte kann auf normal entzündbaren Flächen montiert werden.


Das Symbol  zeigt den zu beachtenden Mindestabstand zum beleuchtenden Gegenstand auf.

Nur für Innenbereich geeignet.

MONTAGE

Wir empfehlen, die Montageanleitung genau zu befolgen und die Installation vom Fachpersonal durchführen zu lassen. Vor jedem Eingriff an der Leuchte Spannung unterbrechen.


(Abb. 1)

- Ringe (A) abschrauben und Deckenanschluss (B) von der Deckenrosette (C) entfernen
- Elektrisches Kabel durch das Loch (D) laufen lassen.
- Deckenanschluss (B) an der Decke befestigen. Verwenden Sie bitte die mitgelieferten Dübel oder andere die für die Decke geeignet sind. Die Verkabelung der Anlage durchführen und das gelb-grüne Kabel mit dem Klemmbrett gekennzeichnet mit  verbinden. **Anmerkung:** Die Erdung muss den Normen entsprechen.
- Deckenrosette (C) gegen Deckenanschluss (B) stellen und Ringe (A) einschrauben.

MONTAGE DES SCHIRMES

(Abb. 2)

- Ringe (Zwinge) (F) fest anschrauben, um den Schirm an Halterung (E) zu befestigen.

Leuchtmittelaustausch: Bitte ein selbstschützendes Halogenleuchtmittel verwenden .

Reinigung: Leuchte nicht im warmen Zustand reinigen und nur neutrale Reinigungsmittel verwenden.

Die Sicherheit dieses Gerätes ist nur gewährleistet, wenn diese Montageanleitung genau beachtet wird. Wir empfehlen daher diese aufzubewahren.

GARANTIE Für dieses Gerät gelten die im Kaufland herausgegebenen Garantiebedingungen. Zur Inanspruchnahme von Garantieleistungen ist in jedem Fall aber die Vorlage des Kaufbeleges erforderlich.

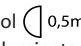


GB

A suspended light fitting, made of steel and aluminium, for both direct and diffused illumination.

Lamping: max power 150W, E27 socket.

The fitting is suitable for fixing to normally flammable surfaces.


The symbol  recommends the minimum distance to be kept from the illuminated object.

This light fitting is for indoor use only.

ASSEMBLY

Read and carefully follow this instruction: we recommend that a specialized technician carries out this job. Always cut off the current prior to start any operations.

(Pict. 1)

- Unscrew the central locking nut (A) and remove the bracket (B) from the canopy-cover (C).
- Lead the electrical cables from main equipment through the hole (D).
- Mount the bracket (B) for electric connection to the ceiling, by means of the screws and dowels that are included in the packaging or with any other one suitable to the weight of the lamp and the kind of ceiling.
- Connect the wires from the main net to the terminal block taking care to connect the yellow-green wire to the earth terminal block which is marked by .


Notice: the earth circuit must be in conformity with the safety norms.

- Tighten the locking nut (A) to mount the canopy-cover (C) to the bracket (B).

HOW TO MOUNT THE SHADE

(Pict. 2)

- Screw the locking nut (F) tightly to mount the lamp-shade to the holder (E).

In case of halogen lamp replacement please use a self shielded tungsten halogen lamp only .

To clean the fitting never carry it out when the fitting is still warm. Only use neutral cleaning products.

Carefully read the instructions before assembling the light fitting which is guaranteed safe and reliable when it has been correctly installed and properly used. We recommend to conserve the instructions.

GUARANTEE This light fitting is guaranteed under the conditions in force in the Country of sale. For claims under guarantee, the sales receipt must be shown.




F

Suspension en acier et aluminium pour éclairage direct et diffusé.

Source: 150W, culot E27.

Appareil apte au montage sur des surfaces normalement inflammables.

L'indication  0,5m se réfère à la distance minimale à garder des objets illuminés.

Emploi à l'intérieur exclusivement.


MONTAGE

Nous recommandons de suivre scrupuleusement les instructions et de faire effectuer le montage que par des techniciens qualifiés. Toujours couper le courant du réseau, avant d'effectuer toute opération.

(Fig. 1)

•Dévissez l'écrou central (A) et séparez le support (B) du couvercle de la patère (C).

•Laissez passer les câbles du réseau à travers l'ouverture (D), montez le support (B) pour les connections électriques au plafond, aux moyens des tampons livrés dans la carton ou, sinon, utilisez des tampons appropriés pour le poids de la lampe et pour le type de plafond.

•Connectez les câbles du réseau aux bornes en prenant garde de connecter le câble jaune et vert à la borne de terre qui est marqué par .


Note: le circuit de terre doit être conforme aux normes.

•Serrez l'écrou central (A) pour fixer le couvercle (C) au support (B).

MONTER SON ABAT-JOUR

(Fig. 2)

•Serrez l'écrou (F) pour fixer l'abat-jour au support (E).

En cas de remplacement montez une ampoule "auto-protégée" .

Pour le nettoyage de l'appareil il ne faut absolument jamais l'effectuer lorsque celui-ci est encore chaud, il faut utiliser que de produits neutres.

La sécurité d'emploi de cette lampe est soumise à l'observation de ces instructions et il est donc conseillé de les conserver.

GARANTIE Les conditions de garantie sont celles en vigueur dans le Pays dans lequel l'achat a été effectué. La garantie ne sera appliquée que sur présentation de la facture d'achat.

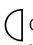


E

Lámpara de suspensión, en acero e aluminio, para iluminación directa e indirecta.

Bombillas E 27, max 150 W.

Aparato idóneo para el montaje sobre superficies normalmente inflamables.

El símbolo  0,5m indica la distancia mínima que debe mantenerse respecto a los objetos iluminados.

Aparato idóneo solo para interiores.

MONTAJE

Lea y siga cuidadosamente esta recomendación: recomendamos que este trabajo lo realice un técnico especializado. Siempre desconecte la corriente eléctrica antes de realizar cualquier operación.

(Imagen 1)

•Desenrosque la tuerca de cierre central (A).

•Quite la base del rosetón (B) de la cubierta del casquillo (C).

•Lleve los cables eléctricos a través del orificio (D), Luego monte la base del rosetón (B) para la conexión eléctrica al techo, con los tornillos y tacos incluidos en el paquete o con otros adecuados al tipo de techo del que se vaya a colgar la lámpara.


•Conecte los cables de la red principal al bloque terminal, cuidando de unir el verde-amarillo con la mordaza de tierra que esta marcada .

Aviso: El circuito de tierra debe cumplir las normas de seguridad vigentes. •Apriete la tuerca de cierre (A) y las arandelas para unir la cubierta del casquillo (C) a la base del rosetón (B).

MONTAR LA PANTALLA

(Imagen 2)

•Ajustar la tuerca de cierre (F) firmemente para unir la pantalla a su base (E).

En caso de sustitución emplear bombillas de tipo "auto-protectivo" .

Emplear productos neutros para limpiar el aparato hacer esta operación con la lámpara fría

La seguridad del aparato está garantizada con la observancia de estas instrucciones, por lo tanto se recomienda conservarlas.

GARANTIA Para este aparato, rigen las condiciones de garantía vigentes en el País de venta. Para disfrutar de las condiciones de garantía, es necesario presentar el recibo de compra.



AVVERTENZE PER LA SICUREZZA D'UTILIZZO

L'apparecchio di illuminazione che avete acquistato è costruito secondo le vigenti normative di sicurezza europee ed è stato collaudato e certificato da un Istituto qualificato per il marchio di qualità.

L'utilizzo sicuro di apparecchi elettrici con parti ad elevata temperatura richiede, oltre alla normale prudenza, l'osservanza delle seguenti istruzioni.

Leggere attentamente e conservare le istruzioni allegate all'apparecchio per future necessità.

Si consiglia di far installare l'apparecchio da personale specializzato.

Non usare l'apparecchio per usi impropri non previsti dal normale utilizzo secondo la tipologia per la quale è stato progettato.

Non montare lampadine di potenza superiore o diverso tipo da quelle indicate nelle istruzioni di montaggio e sulle etichette apposte sull'apparecchio stesso.

Per sostituire la lampadina o pulire l'apparecchio **SI DEVE:**

a) staccare la spina se l'apparecchio ne è munito o togliere la tensione elettrica dell'impianto;

b) lasciare raffreddare completamente la lampadina e l'apparecchio prima di toccarlo con mani.

NON PULIRE MAI l'apparecchio acceso o ancora caldo.

NON UTILIZZARE liquidi infiammabili per la pulizia.

Tenere presente che le parti in vetro, lampadina compresa, possono rompersi costituendo frammenti taglienti, pertanto usare molta cautela nel maneggiarli.

Non installare apparecchi in zone ove possano facilmente essere urtati, in particolare modo tenerli lontano dalla portata dei bambini.

Non montare l'apparecchio troppo vicino a materiali facilmente infiammabili come tende o altro e non coprire l'apparecchio impedendone il raffreddamento.

Non consentire ai bambini di giocare con l'apparecchio.

Se il cavo di alimentazione risultasse danneggiato o si verificassero altri guasti o funzionamenti anomali, far riparare l'apparecchio da un punto vendita Lumina.

ANWEISUNGEN FÜR DEN SICHEREN GEBRAUCH

Das erworbene Beleuchtungsgerät ist gemäß den derzeit geltenden Europäischen Sicherheitsnormen konstruiert worden und wurde von einem qualifizierten Institut für Qualitätszeichen geprüft und zertifiziert.

Der sicherer Gebrauch von elektrischen Geräten mit Teilen in erhöhter Temperatur, verlangt neben der gewöhnlichen Vorsicht, die Beachtung der folgenden Anweisungen:

Die dem Gerät beigefügte Gebrauchsanweisungen genau durchlesen und für zukünftige Bedarfsfälle aufheben.

Es wird empfohlen, das Gerät durch qualifiziertes Personal installieren zu lassen.

Das Gerät nicht für unangebrachte Zwecke nutzen, die nicht zum normalen Gebrauch zählen, gemäß der Typologie für welche es geplant wurde.

Keine Leuchtmittel mit höherer Stärke oder anderen Typs verwenden, als in den Anweisungen und Beschriftungen auf dem Gerät selber angegeben.

Um das Leuchtmittel auszuwechseln oder das Gerät zu reinigen muß man:

a) Stecker ausziehen oder Spannung unterbrechen.

b) Das Leuchtmittel und das Gerät vollständig erkalten lassen, bevor es mit den Händen berührt wird.

Nie das eingeschaltete oder warme Gerät reinigen.

Keine brennbaren Flüssigkeiten zum Reinigen benutzen.

Zur Kenntnis nehmen, daß die Glasteile, Leuchtmittel eingeschlossen, zerbrechen können und dadurch scharfe Scherben entstehen können, deshalb sehr vorsichtig damit umgehen.

Nicht an Stellen installieren, wo sie leicht zu stoßen sind, vor allem in Reichweite von Kindern fernhalten.

Das Gerät **nicht** zu nahe an leicht brennbaren Materialien wie Gardinen oder anderem installieren und das Gerät nicht abdecken um die Abkühlung zu verhindern.

Kindern **nicht** zulassen, mit dem Gerät zu spielen.

Sollte das Beschickungskabel beschädigt sein oder andere Schäden oder abweichendes Funktionieren eintreten, sollte das Gerät bei einem Lumina-Stützpunkthändler repariert werden.

REMARKS FOR A SAFE USE

The light fitting that you have purchased has been designed and built according to European security norms in force and is certified by an appointed Institute for Quality Marks.

The safe use of a light fitting embodying high temperature components requires, beyond the necessary attention, to carefully follow these instructions:
Read carefully and conserve the instructions for the correct use of the light fitting.

We suggest to have the fitting installed by a specialized technician.

Do not use the light fitting for improper applications, that haven't been foreseen in the project.

Do not use bulbs of higher power than the one specified in the instructions and on the labels stucked on the light fitting.

When cleaning or changing the bulb of the light fitting, remember to previously unplug the same or switch off the main.

Let the light fitting and the bulb cool down before touching it with the hands.

Moreover, we suggest to remember:

Never clean the light fitting when hot or under tension.

Never use flammable products to clean the light fitting.

The glass components - bulb included - can break and therefore are **dangerous** if uncaredfully handled.

Light fittings should be installed **out of the reach of children** and in such a position where they cannot be hit by anything.

Do not install the light fitting too close to flammable materials (curtains, etc.), nor cover it, to prevent the normal cooling.

Do not allow children to play with the fitting.

In case of troubles, misworking or damage to the cable, contact your Lumina dealer for checking and repairing.

ADVERTENCIA PARA SEGURIDAD DE UTILIZACIÓN

El aparato de iluminación que ha adquirido está construido según la vigente normativa de seguridad europea y ha sido probado y certificado por un conocido Instituto de calidad.

La utilización segura de aparatos eléctricos con partes de elevada temperatura requiere, además de la prudencia normal, la observancia de las siguientes instrucciones.

LEER Y CONSERVAR ATENTAMENTE las instrucciones adjuntas al aparato para necesidades futuras.

Se aconseja hacer instalar el aparato por personal especializado.

No usar el aparato para usos improprios no previstos en la normal utilización según la tipología para la cual ha sido proyectado.

No montar bombillas de potencia superior o de distinto tipo a las indicadas en las instrucciones de montaje y en las etiquetas pegadas sobre el mismo aparato.

Para sustituir la bombilla o limpiar el aparato **SE DEBE:**

a) Quitar el enchufe de la toma eléctrica si el aparato va provisto o cortar la corriente eléctrica de la instalación.

b) Dejar enfriar totalmente la bombilla y el aparato antes de tocarlo con las manos.

NO LIMPIAR NUNCA el aparato encendido o todavía caliente.

NO UTILIZAR líquidos inflamables para la limpieza.

Tener presente que las partes de vidrio, bombilla incluida, pueden romperse constituyendo fragmentos cortantes, por lo tanto ser muy prudentes en su manejo.

No instalar aparatos en zonas donde puedan ser facilmente golpeados en particular **mantenerlos alejados de los niños.**

No montar el aparato demasiado cerca de material facilmente inflamable como cortinas o similares y no cubrirlo impidiendo su refrigeración.

No permitir a los niños de jugar con el aparato.

Si el cable de alimentación resultase dañado o sufriera cualquier otro desperfecto o funcionamiento anormal, hacer reparar el aparato en un punto de venta Lumina.

NOTICES POUR LA SÉCURITÉ D'EMPLOI

L'appareil éclairant que vous avez acheté est construit suivant les normes de sécurité en vigueur dans la Communauté Européenne, et il a été testé et certifié par un institut qualifié pour le marquage de qualité.

Au bout de l'utilisation plus sûre d'appareils électriques avec des pièces composantes qui dégagent des températures très élevées, il faut observer, outre que la prudence normale, les instructions qui sont reportées ci-dessous:

Lisez et conservez (pour toute éventualité à l'avenir) très soigneusement les instructions dont l'appareil est équipé.

Nous conseillons de faire installer l'appareil par des techniciens spécialisés.

N'utilisez pas l'appareil pour des usages impropres c'est à dire qui ne sont pas prévus en base à la typologie pour laquelle il a été projeté.

Ne montez pas d'ampoules de puissances supérieures ou de types différents par rapport à ce qui est indiqué dans les instructions de montage et sur les étiquettes portées sur l'appareil même.

Pour remplacer l'ampoule ou pour nettoyer l'appareil il faut:

a) débrancher la fiche si l'appareil en est muni ou enlever le courant électrique du réseau;

b) laisser l'ampoule et l'appareil se refroidir complètement avant des les toucher avec vos mains.

NE JAMAIS NETTOYER l'appareil allumé ou encore chaud.

NE JAMAIS UTILISER des liquides inflammables pour le nettoyage.

N'oubliez pas que les parties en verre, y compris l'ampoule, peuvent se casser et originer des morceaux tranchants: **il faut donc faire beaucoup d'attention en les manipulant.**

N'installez pas les appareils aux endroits où ils peuvent être heurtés, et surtout tenez-les hors de portée des enfants.

Ne montez pas l'appareil trop rapproché à des matériaux facilement inflammables, comme les rideaux ou d'autres, et ne couvrez pas l'appareil ce qui en empêcherait le refroidissement.

Ne permettez pas aux enfants de jouer avec l'appareil.

Dans le cas où le câble d'alimentation s'averait endommagé ou s'ils s'averaient d'autres défauts ou d'anomalies de fonctionnement, faites effectuer la réparation de l'appareil par un revendeur de Lumina.

info@lumina.it


LUMINA
www.lumina.it

LUMINA ITALIA Srl
via Casorezzo, 63
20010 Arluno (MI)
Tel. +39 02 903752.1
Fax +39 02 90376655

LUMINA SCHWEIZ GmbH
Bergstrasse 1/3
CH-4513 Langendorf
Tel. 032 6821959
Fax 032 6823338

cod. 4000480



Attenzione: Nei modelli Moove - cod. 750, Moove Doppia - cod. 751 e Moove Mono - cod. 752, se utilizzati dei paralumi diversi dagli standard: cod. 760 è obbligatorio per i paralumi utilizzati rispettare il peso max. di 1,8 kg ed un Ø min. 35 cm.

Wichtig: Für Moove - Kod. 750, Moove Doppia - Kod. 751 und Moove Mono - Kod. 752: bei Montage von anderen Lampenschirmen als Standard: Kod. 760 bitte das Maximalgewicht von 1,8 kg und Ø 35 cm beachten

Warning-mandatory: for models Moove - coded 750, Moove Doppia - coded 751 and Moove Mono - coded 752 only, in case of use of different lampshades than codes 760 or similar, you must not exceed the max. weight of 1.8 kg nor mount a smaller shade than Ø min. 35 cm (13³/₄").

Attention-obligatoire: pour les modeles Moove - code 750, Moove Doppia - code 751 et Moove Mono - code 752 seulement, en cas de montage d'abat-jours autres que les codes 760 ou similaires, il ne faut pas dépasser le poids max. de 1,8 kg ni utiliser d'abat-jours plus petits que le Ø min. de 35 cm.

Cuidado-obligatorio: sólo para los modelos Moove - cód. 750, Moove Doppia - cód. 751 y Moove Mono - cód. 752, en caso de montaje de otras pantallas que las del tipo de cód. 760 no sobrepesar el max. de 1,8 kg ni tampoco montar pantallas menos que Ø min. de 35 cm.



RAEE
ElektroG
WEEE
DEEE

cod. 4000456

Istruzioni
Hinweisungen
Instructions
Instrucciones



(I)

SMALTIMENTO DELL'APPARECCHIO - RAEE (direttiva comunitaria 2002/96/EC in vigore per le attrezzature elettriche ed elettroniche)



Questo simbolo sul prodotto o sulla confezione indica che a fine vita, il prodotto è un rifiuto che non deve essere smaltito come rifiuto urbano ma deve essere destinato alla raccolta differenziata. È responsabilità dell'utente smaltire questa attrezzatura presso i punti designati per la raccolta di attrezzature elettriche ed elettroniche usate. Per determinare l'ubicazione delle aree pubbliche di raccolta contattare: il comune di residenza, l'ente di raccolta dei rifiuti o chiedere al venditore. Anche il venditore può ritirare il vecchio prodotto acquistandone uno nuovo dello stesso tipo. Lo smaltimento errato può causare danni alle persone e all'ambiente per la possibile presenza di sostanze pericolose. Sono previste sanzioni in caso di smaltimento abusivo dei suddetti rifiuti.

(D)

PRODUKTENTSORGUNG NACH - ElektroG (europäischen Richtlinie 2002/96/EG über elektrische und elektronische Geräte)



Dieses Symbol auf dem Produkt oder seiner Verpackung bedeutet, dass dieses Produkt nicht mit dem Hausmüll zusammen entsorgt werden darf. Sie sind verpflichtet, dieses Gerät über eine angegebene Sammelstelle für elektrische bzw. elektronische Geräteabfälle zu entsorgen. Wenn Sie Fragen bzgl. Ihrer nächsten Sammelstelle für solche Abfälle haben, nehmen Sie bitte Kontakt mit den örtlichen Behörden, der Müllentsorgungsorganisation für Ihren Haushalt oder mit dem Geschäft, wo Sie das Produkt gekauft haben, auf. Die falsche Entsorgung kann Menschen und Umwelt schaden. Im Falle von widerrechtlicher Entsorgung o.g. Abfälle ist eine Geldstrafe vorgesehen.

(GB)

DISCHARGE OF LUMINAIRE - WEEE (European Directive 2002/96/EC governing used electrical and electronic appliance)



This marking on the product or on its packaging illustrates that this product at its end-life is an electrical waste, and may not be disposed as a normal household waste. You are responsible of the correct disposal of this equipment through a designated waste electrical and electronic equipment collection. To determine the locations for dropping off a WEEE contact your local government office, the waste disposal organisation that serves your house, or the store at which you purchased the product. The store can also withdraw the product. Wrong disposal may cause damages to people and the environment for the possibility of dangerous substances. Sanctions are provided for an illegal disposal of electrical waste.

(F)

REJET DES DÉCHETS DE CET ÉQUIPEMENT - DEEE (directive Européenne 2002/96/EC sur la récupération des équipements électriques et électroniques)



Ce symbole sur le produit ou sur son emballage indique que cet équipement ne soit pas jeté avec les déchets municipaux non triés. Le symbole indique que ce produit devrait être jeté séparément des déchets ménagers. Il est de votre responsabilité de vous débarrasser de cet équipement et de tout autre équipement électrique et électronique en vous servant des collecteurs spécifiques désignés par le gouvernement ou les autorités locales. Le rejet des déchets conforme à ces points ainsi que la réutilisation aidera à empêcher de potentielles conséquences négatives pour l'environnement et pour la santé humaine. Pour des informations plus détaillées sur le rejet des déchets de votre vieil équipement, entrez en contact avec vos autorités locales, service des ordures, ou le magasin où vous avez acheté le produit. Le magasin peut reprendre votre vieux équipement si vous un achetez un nouveau du même type. Des sanctions sont prévues en cas de rejet illégal de ce type de déchets.

(E)

ELIMINACIÓN DEL APARATO - RAEE (Directiva europea 2002/96/EC que rige los aparados eléctricos y electrónicos)



Esta indicación en el producto o en su embalaje, significa que al fin de su vida útil no se puede tirar a la basura. Es su responsabilidad reciclarlo correctamente, depositándolo en un punto de recogida de equipos eléctricos y electrónicos designado a tal efecto. Para determinar las ubicaciones en las que puede deshacerse de tales residuos eléctricos y electrónicos, póngase en contacto con la oficina gubernamental local, con la organización de residuos que se encarga de recoger la basura doméstica de su zona o con la tienda en la que compró el producto. La tienda también puede quedarse con el producto. No reciclar adecuadamente puede causar daños al medioambiente al existir la posibilidad de vertido de sustancias inadecuadas. Pueden ser multados al respecto.