

FLUID PENDANT LAMP

CLEANING / RENGØRING / SÄUBERN / NETTOYAGE / LIMPIEZA

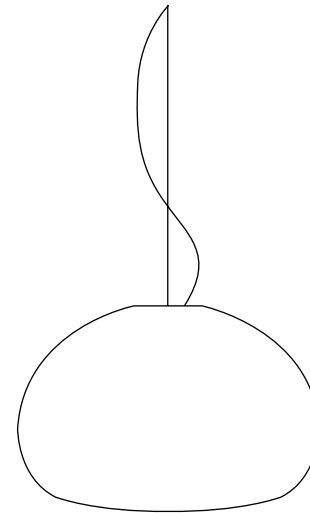
EN Turn off electricity, clean with dry cloth

DK Afbryd elektricitet, rengør med tør klud

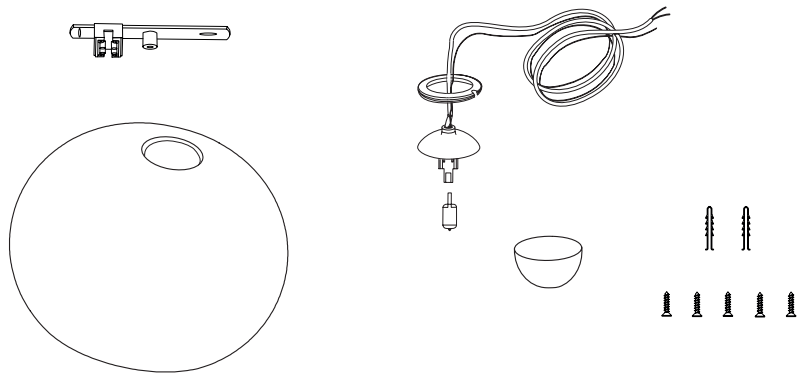
DE Vom strom trennen, mit einem sauberen, trockenen oder feuchten tuch

FR Coupez l'électricité et nettoyez avec un chiffon sec ou humide

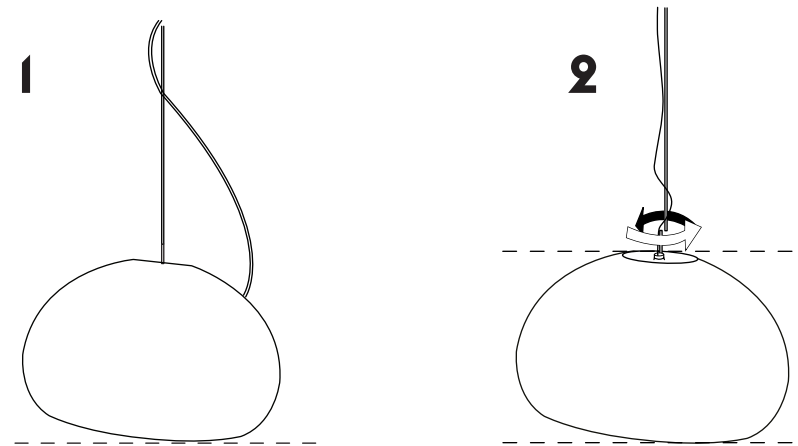
ES Desconectar la corriente eléctrica y limpiar con el paño seco o húmedo



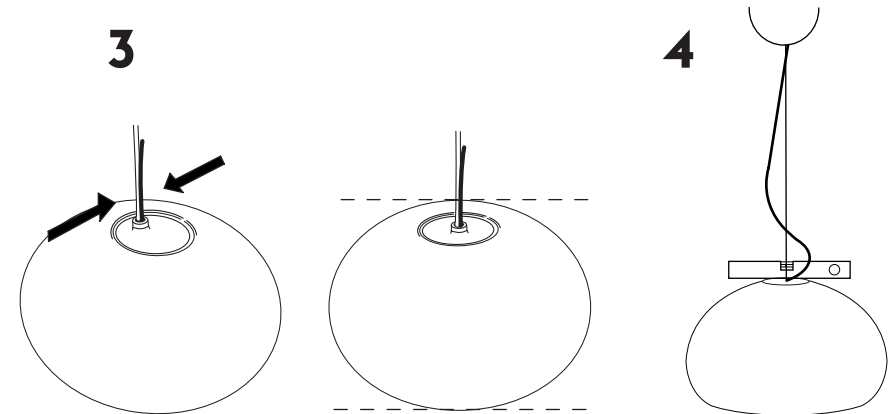
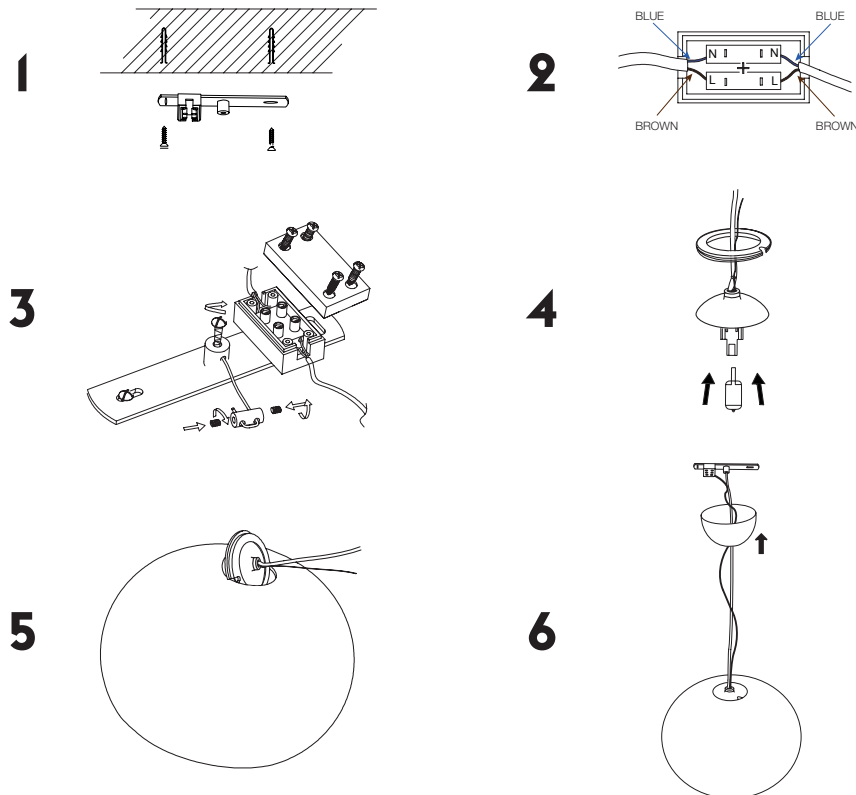
**CONTENT / INDHOLD / INHALT
/ CONTENU / CONTENIDO**



ADJUST / JUSTER / EINSTELLEN / AJUSTER / AJUSTAR :



**ASSEMBLY INSTRUCTION / SAMLE MANUAL / MONTAGEANLEITUNG
/ INSTRUCTIONS DE MONTAGE / INSTRUCCIONES DE MONTAJE**



muuto
New Nordic

Item: Fluid lamp—Ø23
220-240V Halogen
G9Max 40W / 590 lm
1600-2000 hours
Energy class C.

CE □ IP20 ⏸

