

CHINOZ

by Jaime Hayón, 2013

Table lamp. Body in black, red, pale green, “Ming” or “Jùyuàn” ceramic. Opal matt, glossy white or black diffuser. Base in black, burgundy, ocher or “Jùyuàn” glossy lacquered wood. Sliding dimmer with polished brass handle, placed on the body. Bodies, bases and shades may be combined.

Lámpara de sobremesa. Cuerpo de cerámica acabada en negro, rojo, verde pálido, “Ming”, o “Jùyuàn”. Difusor en cristal soplado opal mate, blanco o negro brillante. Base de madera lacado brillante negro, granate, ocre o “Jùyuàn”. Dimer con mando en latón pulido situado en el cuerpo. Base, cuerpo y pantalla son combinables.

Type: Table lamp

Tipo: Lámpara de sobremesa

Environment: Indoor

Ámbito de utilización: Interior

Structure: Ceramic

Estructura: Cerámica

Diffuser: Glass

Difusor: Cristal

Base: Wood

Base: Madera

Voltage

Voltaje: 230 V

Dimmer: Included

Dimer: Incluido


Supply: Electrical cord with plug



Alimentación: Cable eléctrico con enchufe

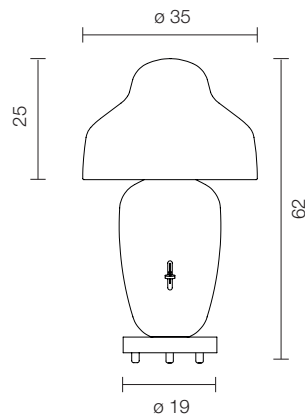
Cable length

Longitud de cable: 200 cm

Light Source

Fuente de luz: E27 - Max 116 W 

 7.0kg
 7.5 kg



CE  IP-20

CHINOZ

209000100006 **body black** / cuerpo negro
209000100011 **body red** / cuerpo rojo
209000100012 **body green** / cuerpo verde
209000100015 **body “Ming”** / cuerpo “Ming”
209000100029 **body “Jùyuàn”** / cuerpo “Jùyuàn”

804000000006 **base black** / base negra
804000000013 **base burgundy** / base granate
804000000014 **base ochre** / base ocre
804000000029 **base “Jùyuàn”** / base “Jùyuàn”

601000000005 **diffuser white opal matt glass** / difusor cristal opal mate blanco
601000000016 **diffuser white glossy glass** / difusor cristal brillante blanco
601000000017 **diffuser black glossy glass** / difusor cristal brillante negro